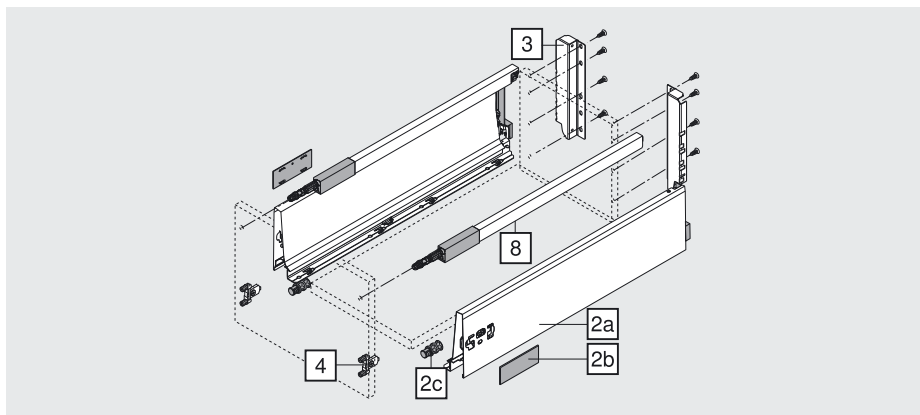




# Informacje o zamawianiu

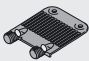
## Szuflada z wysokim frontem – reling – D – bok K



2a, 2b, 2c	Boki szuflady i zaślepka lewa/prawa	
		
Warianty kolorów	SW TS	RAL9006
Długość	Stal	
270 mm	358K2702SA	
300 mm	358K3002SA	
350 mm	358K3502SA	
400 mm	358K4002SA	
450 mm	358K4502SA	
500 mm	358K5002SA	
550 mm	358K5502SA	
600 mm	359K6002SA	
650 mm	359K6502SA	

8	Reling podłużny lewy/prawy	
		
Warianty kolorów	SW TS	RAL9006
Długość NL	Stal	
270 mm	ZRG.207RSIC*	
300 mm	ZRG.237RSIC*	
350 mm	ZRG.287RSIC*	
400 mm	ZRG.337RSIC*	
450 mm	ZRG.387RSIC*	
500 mm	ZRG.437RSIC*	
550 mm	ZRG.487RSIC*	
600 mm	ZRG.537RSIC*	
650 mm	ZRG.587RSIC*	

3	Uchwyt ścianki tylnej i relingu lewy/prawy	
		
Warianty kolorów	SW TS	RAL9006
	Stal	
	Z30D000SL	
Stalowa ścianka tylna	61	

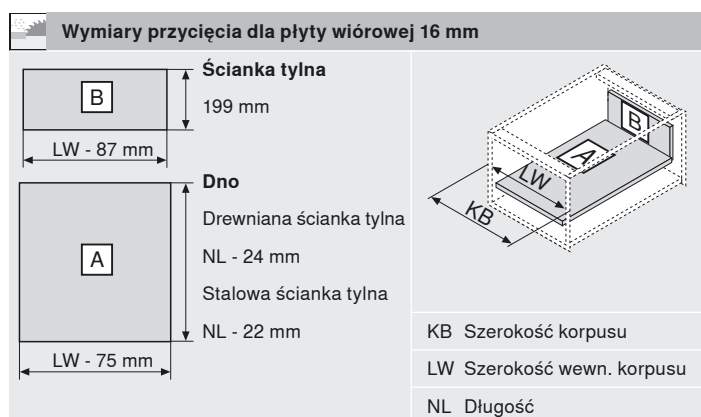
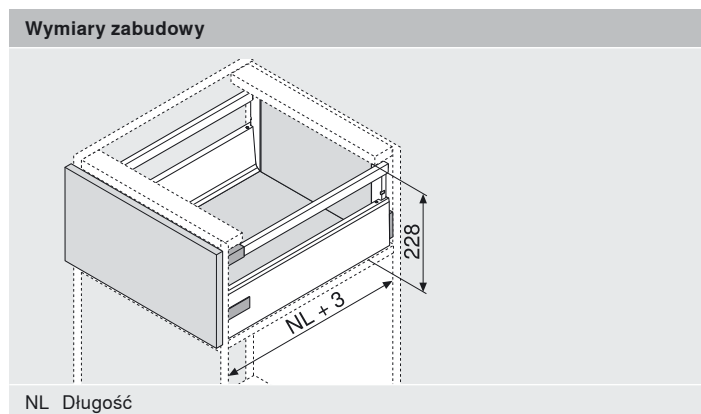
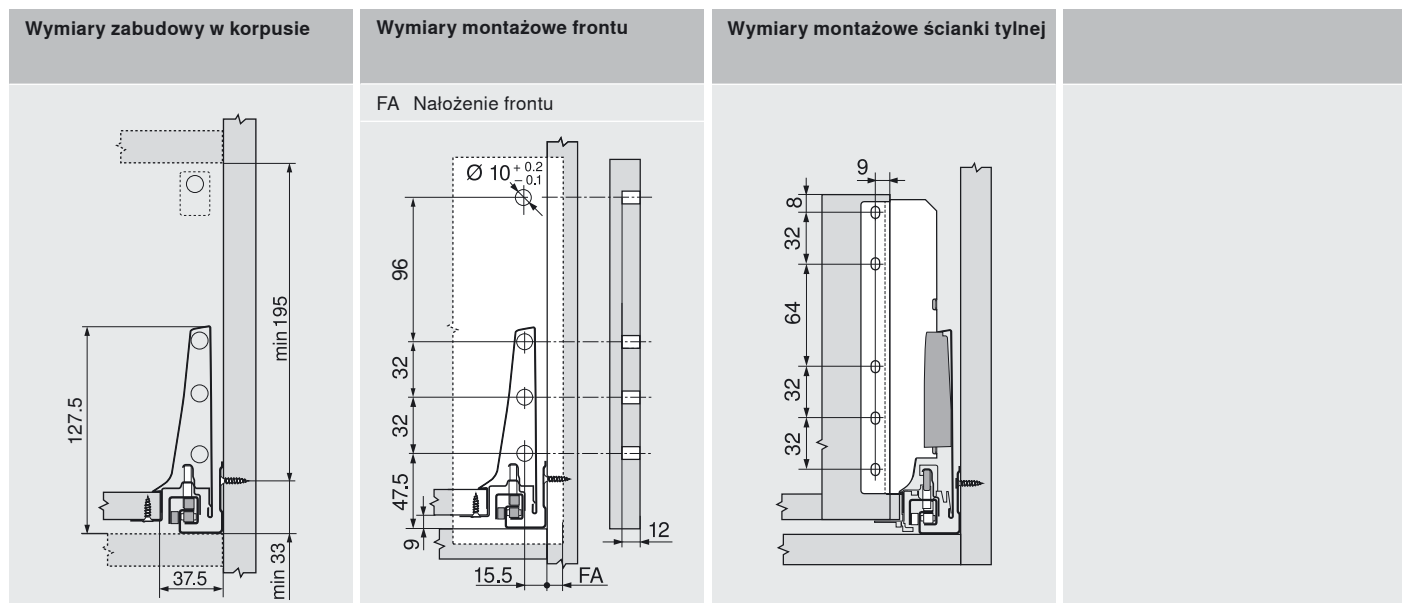
	Stabilizacja frontu	
	Stabilizacja do szerokich i wysokich frontów	Z96.10E1
	Wzmacnia łączenie boków z frontem	
	Planowanie	6

4	Mocowanie frontu	
		
Wersja INSERTA	2x	ZSF.3902
Wersja na wkręty	2x	ZSF.3502
Wersja wciskana	2x	ZSF.3602

Strony ze wskazówkami	
Elementy dodatkowe do frontu z ramką aluminiową	3
Prowadnica TANDEMBOX	5

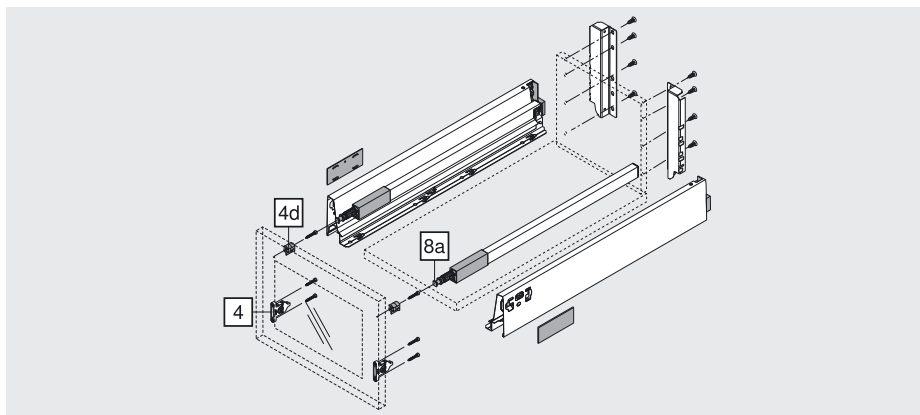
# Informacje dotyczące planowania


## Szuflada z wysokim frontem – reling – D – bok K



# Informacje o zamawianiu

## Szuflada z wysokim frontem z ramką aluminiową – reling – D/C – bok M



<b>4</b>	<b>Mocowanie frontu</b>		
	Wersja na wkręty	2x	<b>ZSF.3502</b>

<b>4d</b>	<b>Adapter do ramki aluminiowej symetryczny</b>		
	Warianty kolorów		naturalny/biały
			Tworzywo
		2x	<b>ZRF.2200.01</b>

<b>8a</b>	<b>Końcówka relingu</b>		
	Warianty kolorów		naturalny/biały
			Tworzywo
		2x	<b>ZRG.000R5F</b>

# Informacje dotyczące planowania

## Szuflada z wysokim frontem z ramką aluminiową – reling – D/C – bok M


Wymiary zabudowy w korpusie	Wymiary montażowe frontu	Wymiary montażowe ścianki tylnej	
	FA Nałożenie frontu 	Wysokość D 	Wysokość C 
* Wysokość C min 163	* Wysokość C 96		

Wymiary zabudowy
* Wysokość C 196
NL Długość

Wymiary przycięcia dla płyty wiórowej 16 mm	
	<b>Ścianka tylna</b> 199 mm*
	<b>Dno</b> Drewniana ścianka tylna NL - 24 mm Stalowa ścianka tylna NL - 22 mm
* Wysokość C 167	KB Szerokość korpusu LW Szerokość wewn. korpusu NL Długość

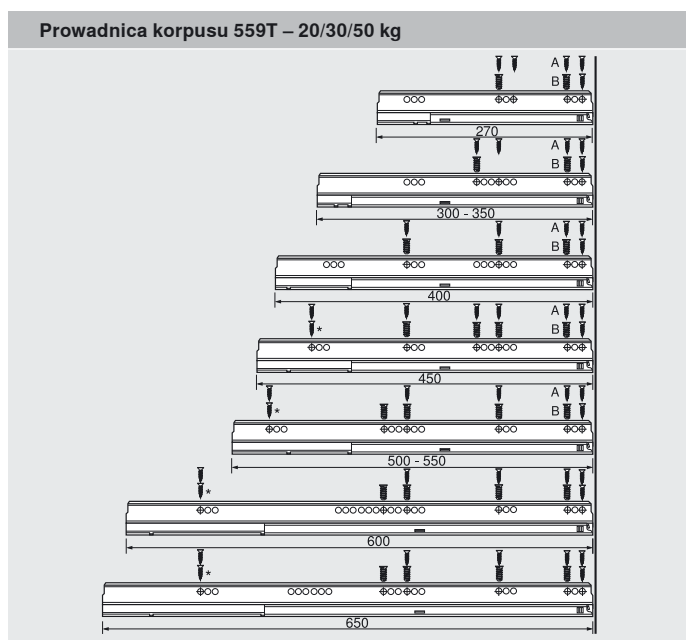
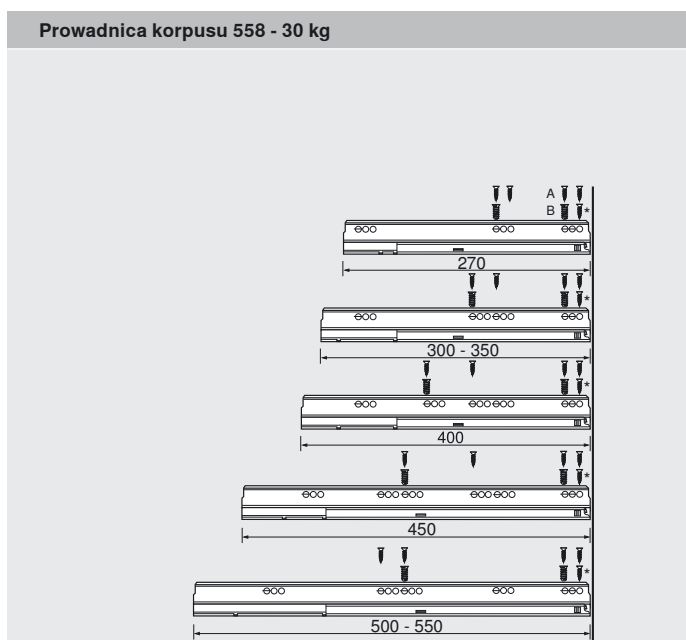
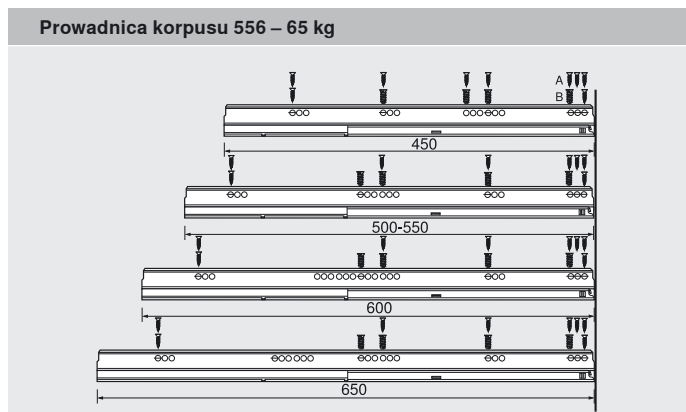
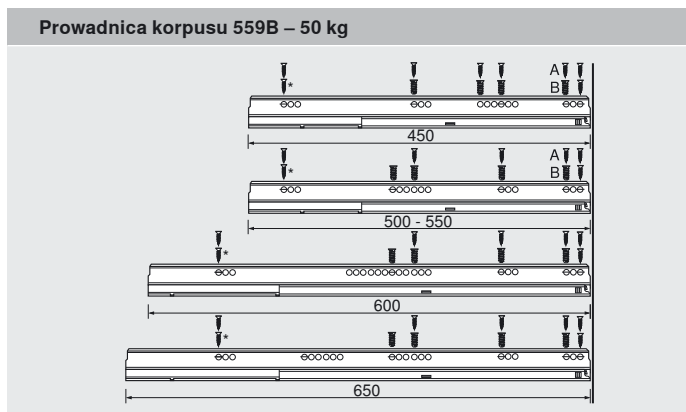
# Informacje o zamawianiu

## Prowadnica TANDEMBOX

Prowadnica korpusu lewa/prawa		BLUMOTION*			TIP-ON		
	Długość	30 kg	50 kg	65 kg	20 kg	30 kg	50 kg
	270 mm	558.2701B			559.2701T		
	300 mm	558.3001B			559.3001T		
	350 mm	558.3501B01				559.3501T	
	400 mm	558.4001B01				559.4001T	
	450 mm	558.4501B01	559.4501B	556.4501B			559.4501T
	500 mm	558.5001B	559.5001B	556.5001B			559.5001T
	550 mm	558.5501B	559.5501B	556.5501B			559.5501T
	600 mm		559.6001B	556.6001B			559.6001T
	650 mm		559.6501B	556.6501B			559.6501T

\* Odpowiedni do SERVO-DRIVE

## Montaż prowadnicy korpusu



A Wkręt do płyty wiórowej Ø 4 x 15 mm

B Wkręt EURO

Nr art. 661.145

# Informacje o zamawianiu

## Akcesoria – stabilizacja frontu

Wymiary zabudowy w korpusie	Wymiary montażowe frontu		
