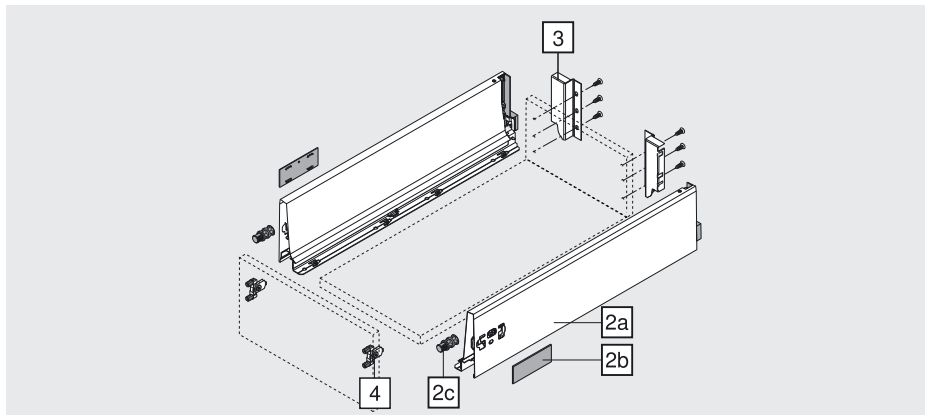


# Informacje o zamawianiu

## Szuflada standardowa – K



2a, 2b, 2c	Boki szuflady i zaślepka lewa/prawy	
Warianty kolorów	SW	TS RAL9006
Długość	Stal	
270 mm	358K2702SA	
300 mm	358K3002SA	
350 mm	358K3502SA	
400 mm	358K4002SA	
450 mm	358K4502SA	
500 mm	358K5002SA	
550 mm	358K5502SA	
600 mm	359K6002SA	
650 mm	359K6502SA	

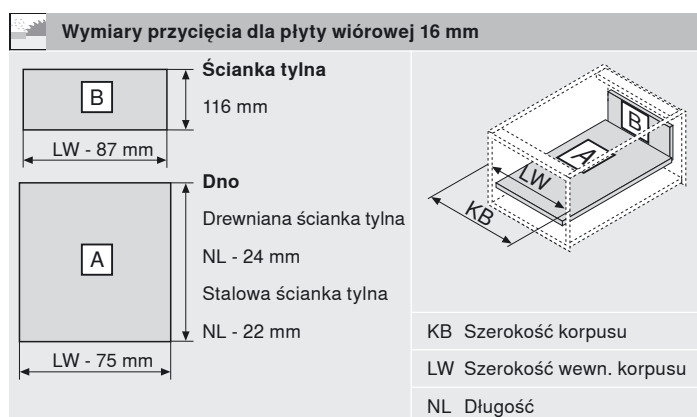
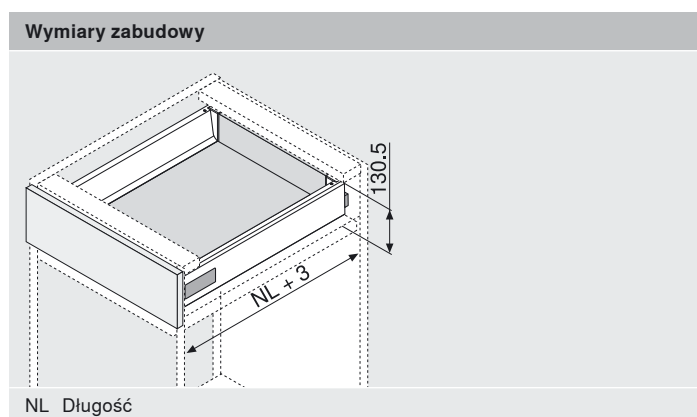
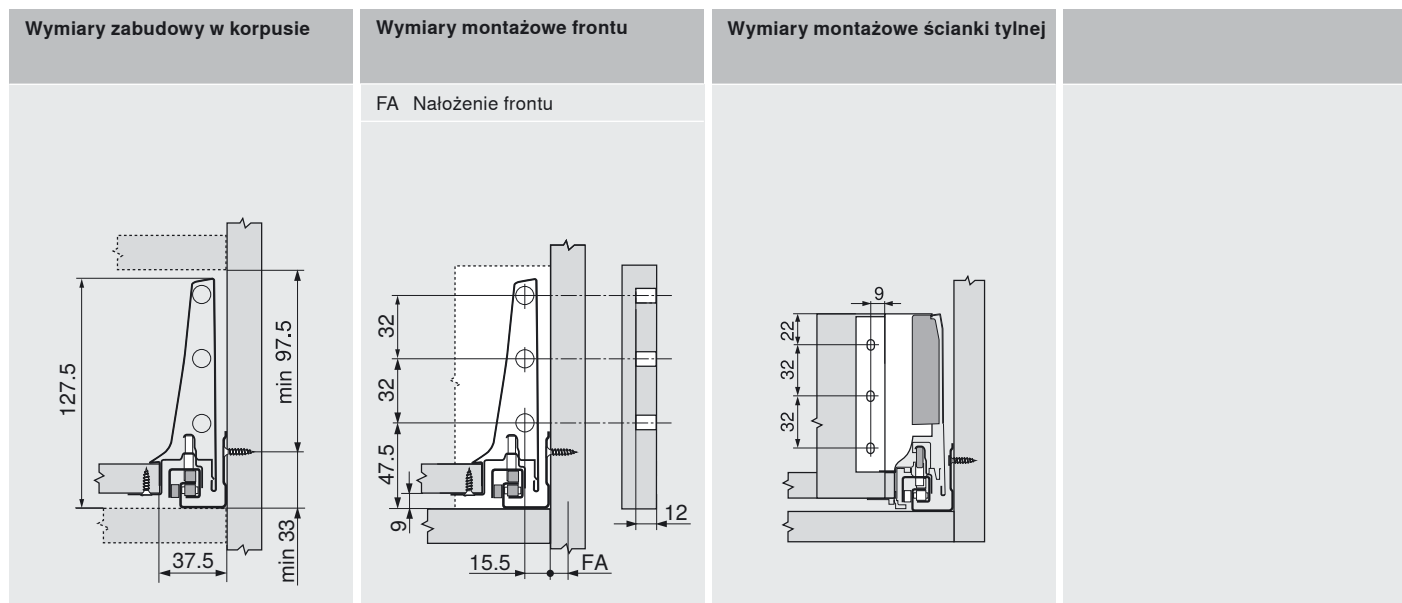
3	Uchwyt ścianki tylnej lewy/prawy	
Warianty kolorów	SW	TS RAL9006
	Stal	
	Z30K000S	

4	Mocowanie frontu		
	Wersja INSERTA	2x	ZSF.3902
	Wersja na wkręty	2x	ZSF.3502
	Wersja wciskana	2x	ZSF.3602

Strony ze wskazówkami	
Prowadnica TANDEMBOX	3


# Informacje dotyczące planowania

## Szuflada standardowa – K



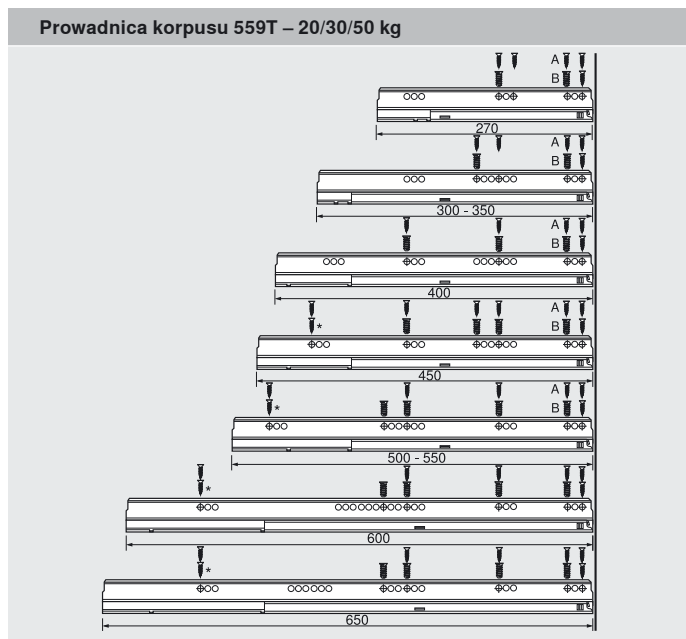
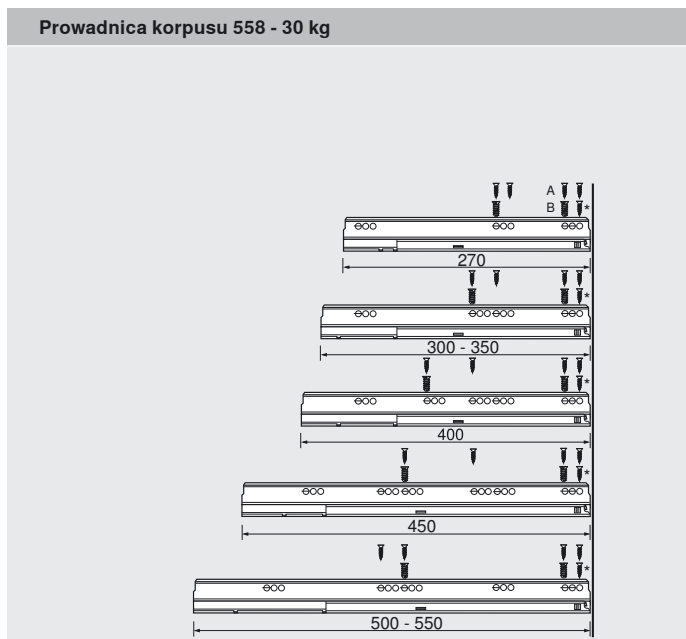
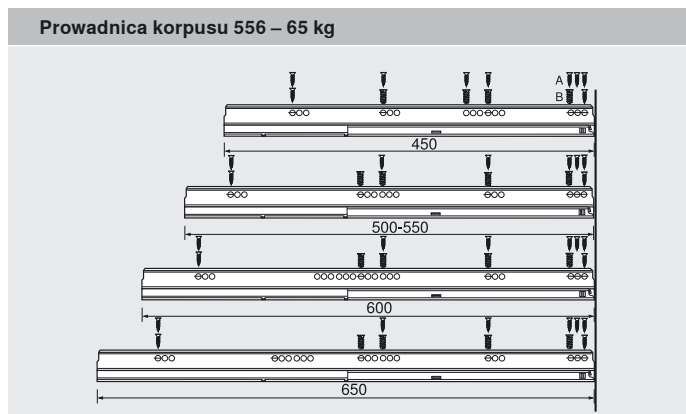
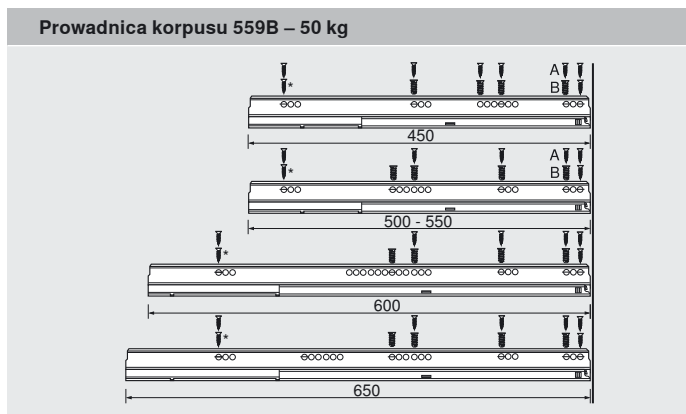
# Informacje o zamawianiu

## Prowadnica TANDEMBOX

Prowadnica korpusu lewa/prawa		BLUMOTION*			TIP-ON		
	Długość	30 kg	50 kg	65 kg	20 kg	30 kg	50 kg
	270 mm	558.2701B			559.2701T		
	300 mm	558.3001B			559.3001T		
	350 mm	558.3501B01				559.3501T	
	400 mm	558.4001B01				559.4001T	
	450 mm	558.4501B01	559.4501B	556.4501B			559.4501T
	500 mm	558.5001B	559.5001B	556.5001B			559.5001T
	550 mm	558.5501B	559.5501B	556.5501B			559.5501T
	600 mm		559.6001B	556.6001B			559.6001T
	650 mm		559.6501B	556.6501B			559.6501T

\* Odpowiedni do SERVO-DRIVE

### Montaż prowadnicy korpusu



A Wkręt do płyty wiórowej Ø 4 x 15 mm

B Wkręt EURO

Nr art. 661.145