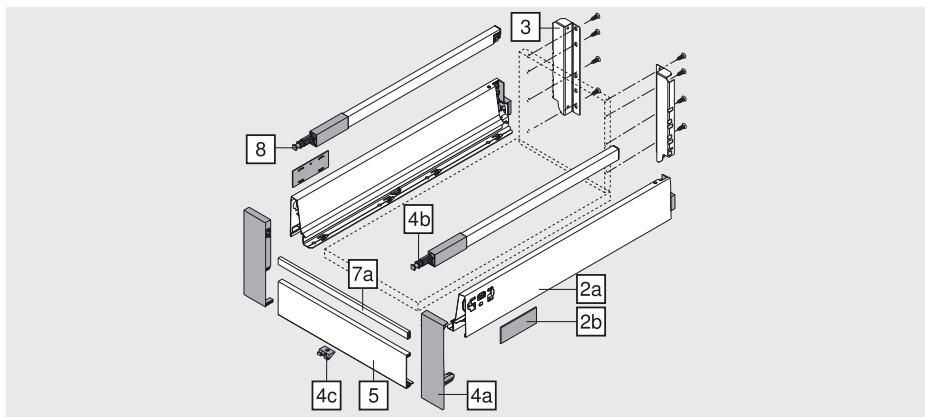


Informacje o zamawianiu

Szuflada wewnętrzna – reling – D – bok M



2a, 2b	Boki szuflady i zaślepka lewa/prawa		
	Warianty kolorów	SW TS RAL9006	
	Długość	Stal	Inox
	270 mm	358M2702SA	358M2702IA
	300 mm	358M3002SA	358M3002IA
	350 mm	358M3502SA	358M3502IA
	400 mm	358M4002SA	358M4002IA
	450 mm	358M4502SA	358M4502IA
	500 mm	358M5002SA	358M5002IA
	550 mm	358M5502SA	358M5502IA
	600 mm	359M6002SA	359M6002IA
	650 mm	359M6502SA	359M6502IA

3	Uchwyt ścianki tylnej i relingu lewy/prawy		
	Warianty kolorów	SW TS RAL9006	niklowany
		Stal	
		Z30D000SL	
	Stalowa ścianka tylna		61

4a, 4b, 4c	Uchwyt frontu lewy/prawy			
	Warianty kolorów	SW S WGR	RAL7037	
		Tworzywo		
		ZIF.74D0		
	Łącznie z uchwytem Z31A0008			
	Łącznie 2x końcówka relingu ZRG.000R5F			

5	Front szuflady wewnętrznej		
	Warianty kolorów	SW TS RAL9006	niklowany
		Aluminium	
	Do przycięcia	Z31L1036A	

7a	Reling poprzeczny			
	Warianty kolorów	SW TS RAL9006	niklowany	
		Aluminium		
	Do przycięcia	ZRG.1046Z		

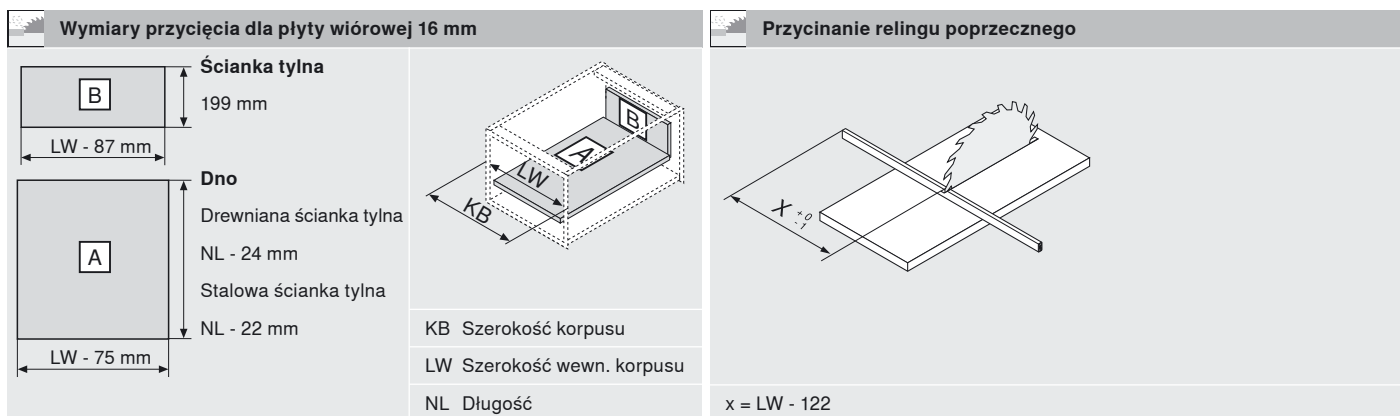
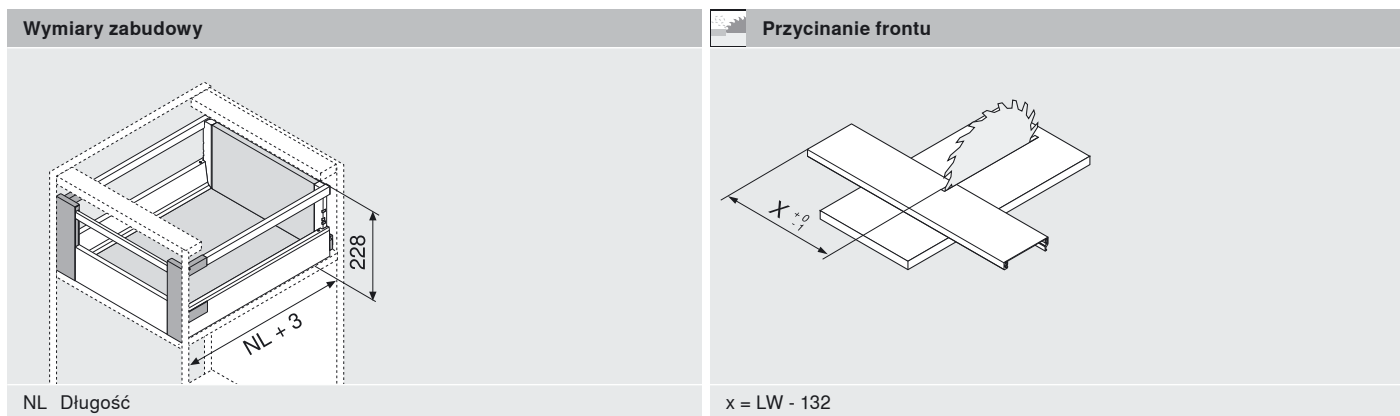
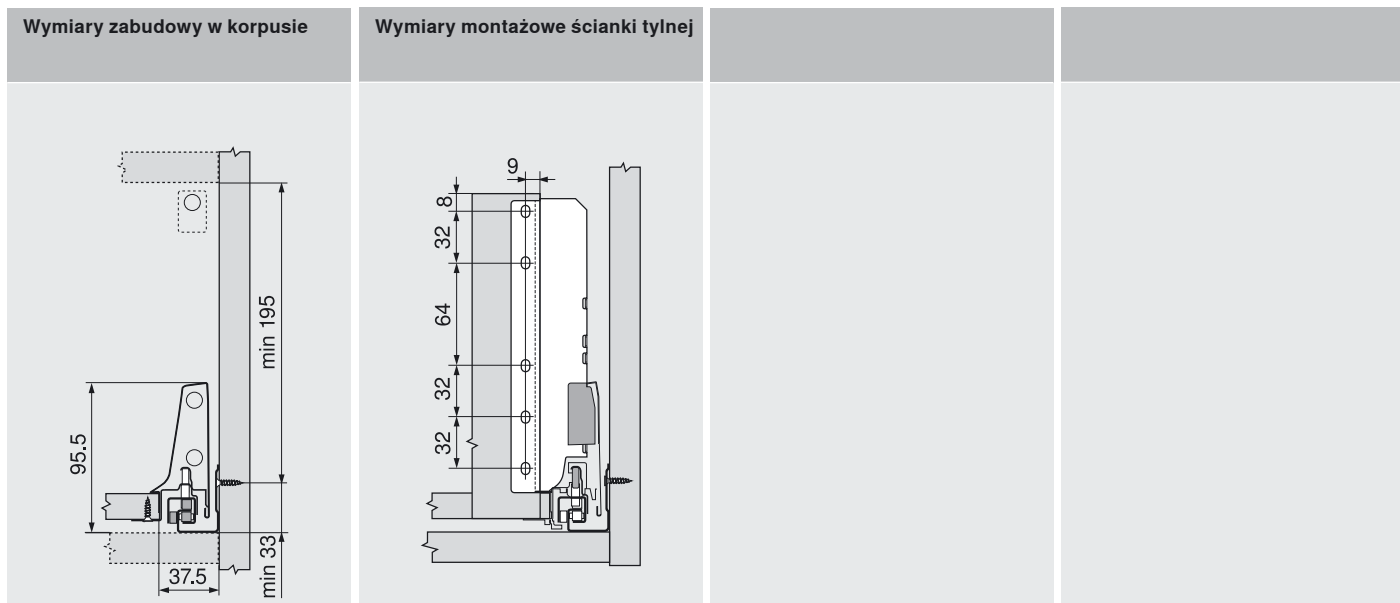
8	Reling podłużny lewy/prawy		
	Warianty kolorów	SW TS RAL9006	
	Długość NL	Stal	Inox
	270 mm	ZRG.207RSIC*	ZRG.207RIIC*
	300 mm	ZRG.237RSIC*	ZRG.237RIIC*
	350 mm	ZRG.287RSIC*	ZRG.287RIIC*
	400 mm	ZRG.337RSIC*	ZRG.337RIIC*
	450 mm	ZRG.387RSIC*	ZRG.387RIIC*
	500 mm	ZRG.437RSIC*	ZRG.437RIIC*
	550 mm	ZRG.487RSIC*	ZRG.487RIIC*
	600 mm	ZRG.537RSIC*	ZRG.537RIIC*
	650 mm	ZRG.587RSIC*	ZRG.587RIIC*

Strony ze wskazówkami

Element dekoracyjny	3
Prowadnica TANDEMBOX	4

Informacje dotyczące planowania

Szuflada wewnętrzna – reling – D – bok M

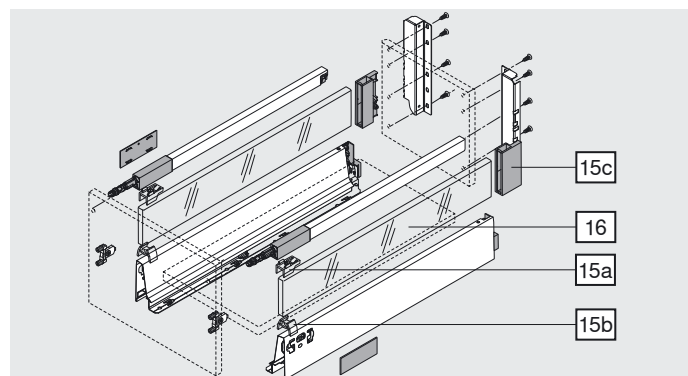


Informacje o zamawianiu

Element dekoracyjny – D – bok M



Zestaw uchwytów					
	Warianty kolorów	SW	S	WGR	RAL7037
	Tworzywo				
	Elementy składowe:	Z36D0080			
15a	2x uchwyt przedni górny (przezroczysty)				
15b	2x uchwyt przedni dolny (przezroczysty)				
15c	1x uchwyt tylny lewy/prawy				



16		Element dekoracyjny		
	Długość		Szkło	
			przejrzyste	satynowane
	270 mm	2x	Z37R237D	
	300 mm	2x	Z37R267D	
	350 mm	2x	Z37R317D	
	400 mm	2x	Z37R367D	
	450 mm	2x	Z37R417D	
	500 mm	2x	Z37R467D	
	550 mm	2x	Z37R517D	
	600 mm	2x	Z37R567D	
650 mm	2x	Z37R617D		

Wymiary przycięcia elementu dekoracyjnego	
	Według normy (DIN EN 14749 wydanie listopad 2005) nie ma zaleceń odnośnie hartowanego szkła do łączenia z TANDEMBOX antaro.
	Górna krawędź elementu dekoracyjnego jest polerowaną, płaską krawędzią ze sfazowaniem 1 mm +/-0,5 mm.
x = NL - 33	

16		Element dekoracyjny metalowy (z możliwością przycięcia)		
	Warianty kolorów	SW	TS	RAL9006
	Długość	Aluminium		
	450 mm	2x	Z37A417D	
	500 mm	2x	Z37A467D	
	550 mm	2x	Z37A517D	
	650 mm	2x	Z37A617D	

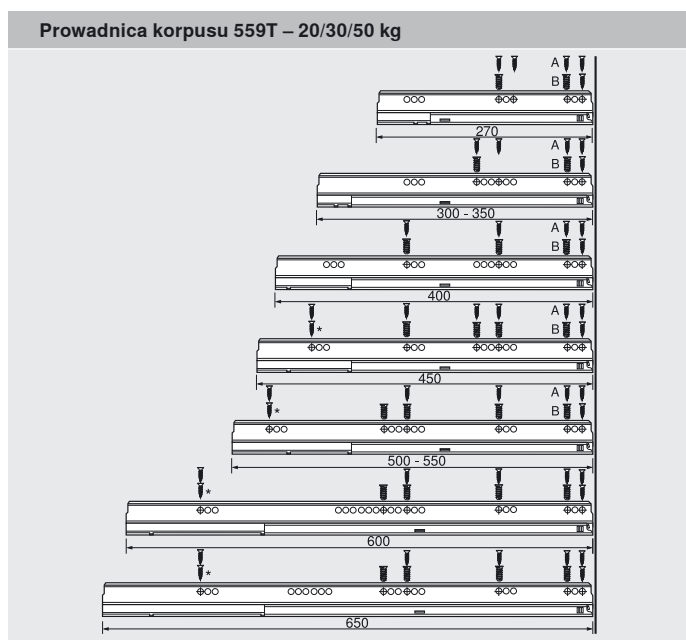
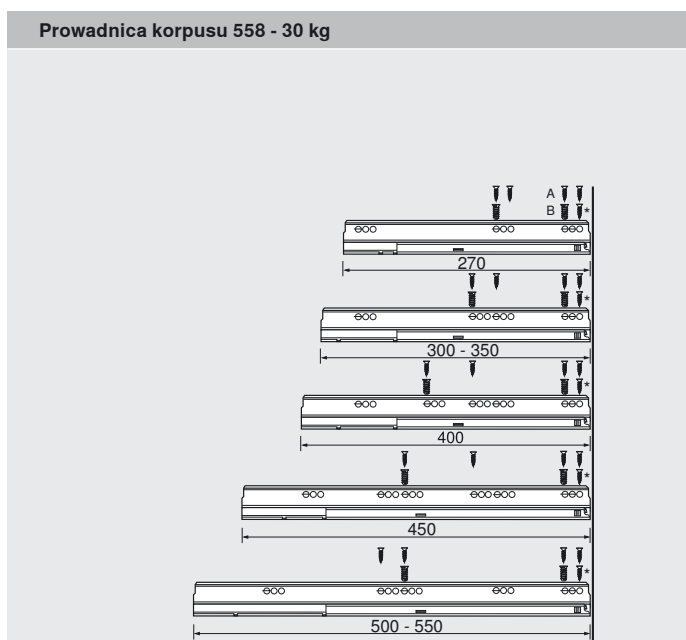
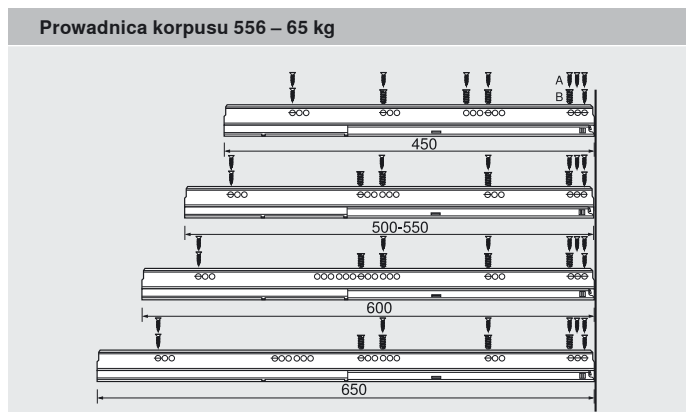
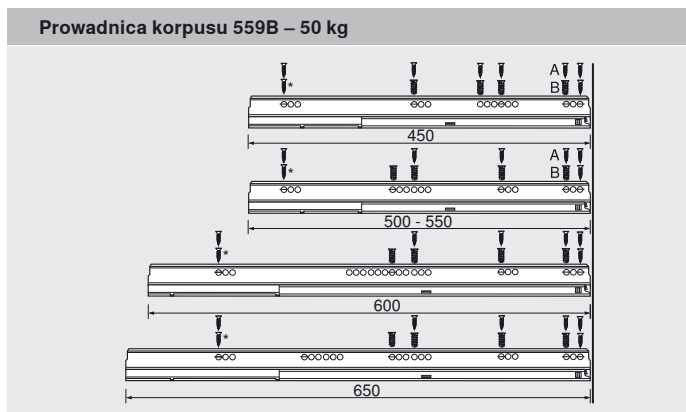
Informacje o zamawianiu

Prowadnica TANDEMBOX

Prowadnica korpusu lewa/prawa		BLUMOTION*			TIP-ON		
	Długość	30 kg	50 kg	65 kg	20 kg	30 kg	50 kg
	270 mm	558.2701B			559.2701T		
	300 mm	558.3001B			559.3001T		
	350 mm	558.3501B01				559.3501T	
	400 mm	558.4001B01				559.4001T	
	450 mm	558.4501B01	559.4501B	556.4501B			559.4501T
	500 mm	558.5001B	559.5001B	556.5001B			559.5001T
	550 mm	558.5501B	559.5501B	556.5501B			559.5501T
	600 mm		559.6001B	556.6001B			559.6001T
	650 mm		559.6501B	556.6501B			559.6501T

* Odpowiedni do SERVO-DRIVE

Montaż prowadnicy korpusu



A Wkręt do płyty wiórowej Ø 4 x 15 mm

B Wkręt EURO

Nr art. 661.145