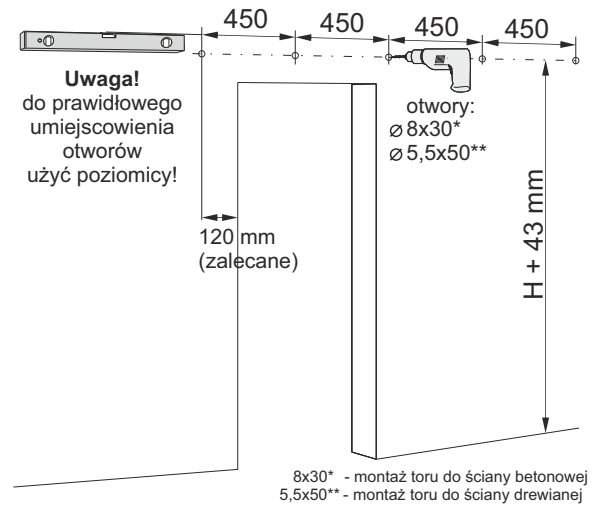
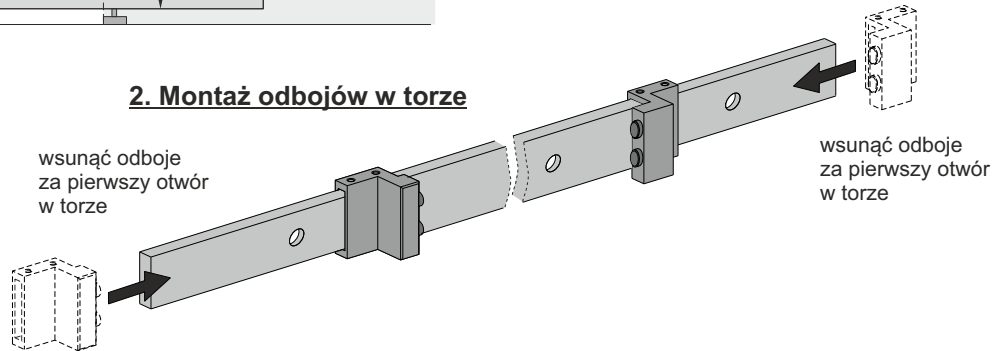


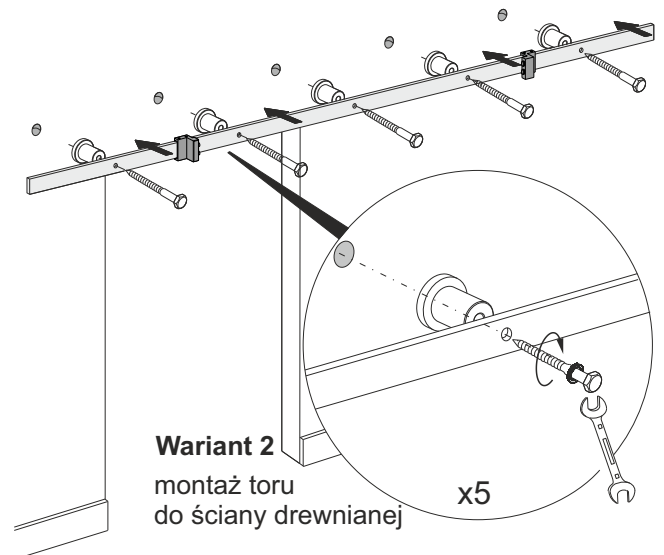
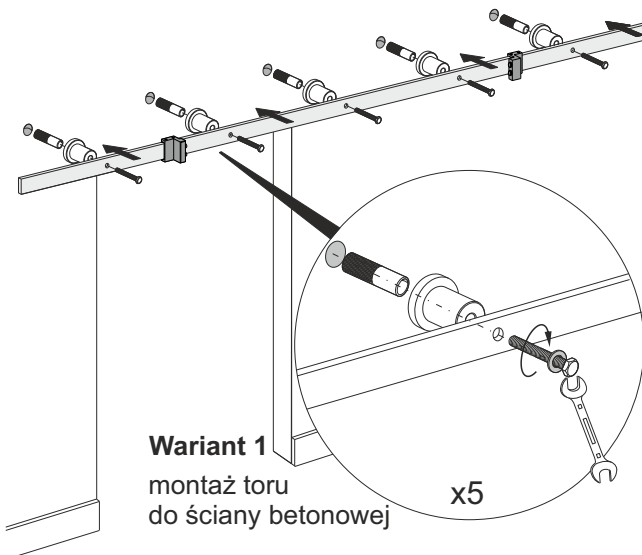
1. Wykonanie otworów w ścianie



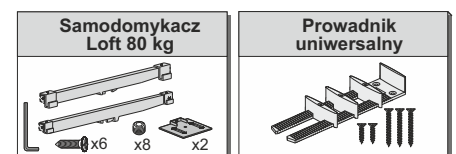
2. Montaż odbojów w torze



3. Montaż torów do ściany



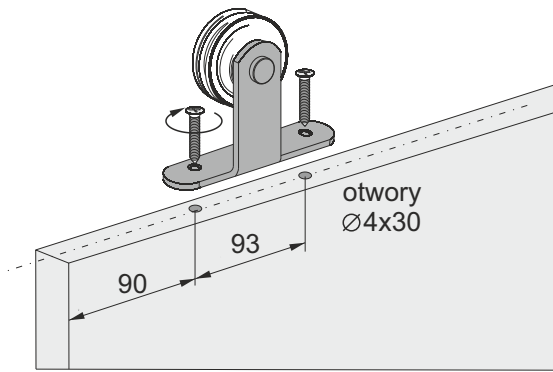
ELEMENTY DODATKOWE



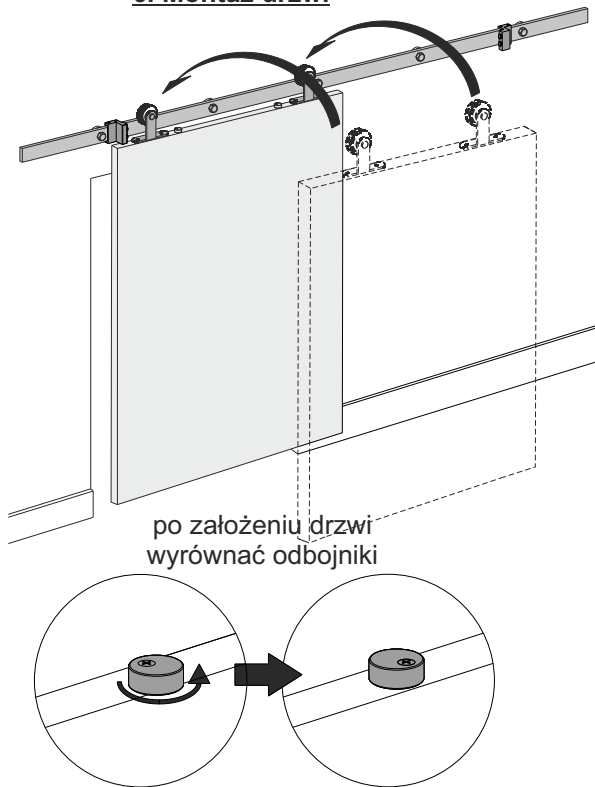
ELEMENTY SKŁADOWE



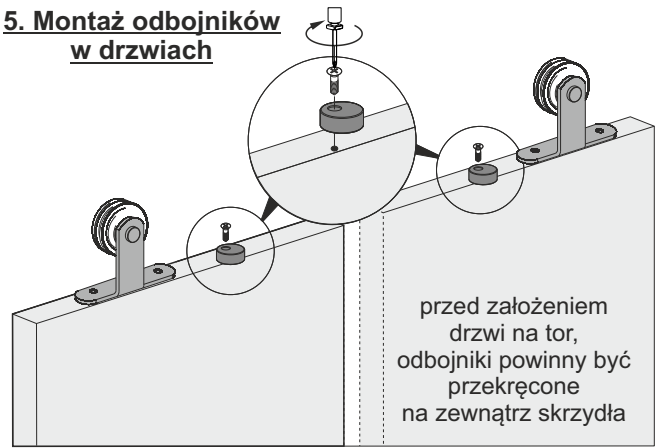
4. Montaż wózków



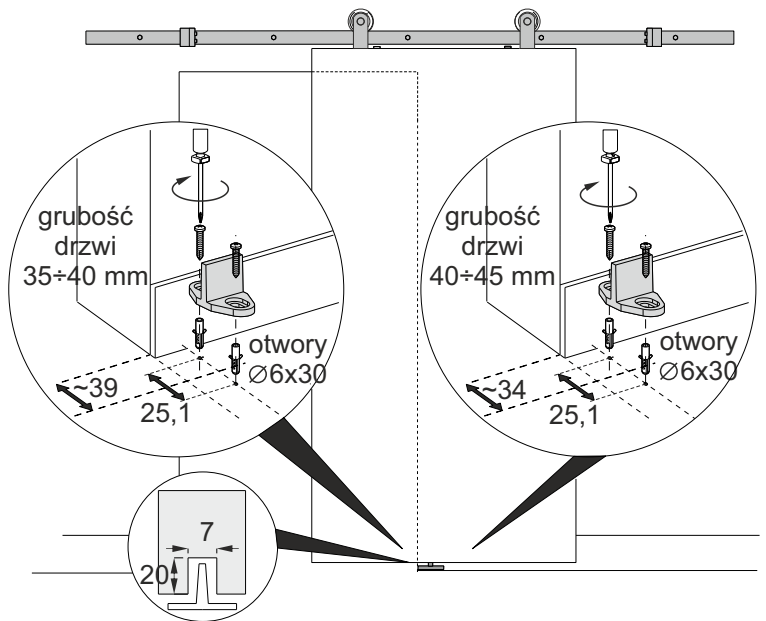
6. Montaż drzwi



5. Montaż odbojników w drzwiach



7. Montaż prowadnika



8. Regulacja położenia odbojników na torze

