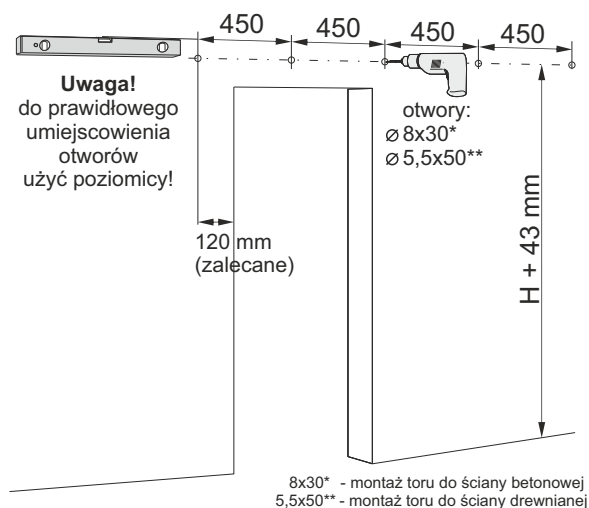
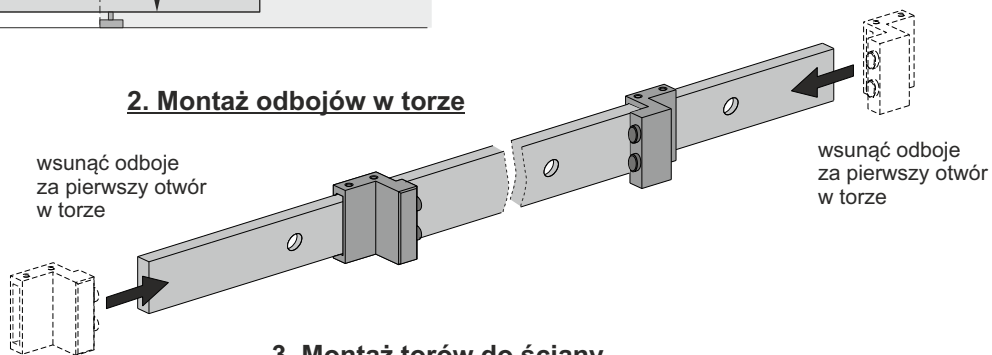


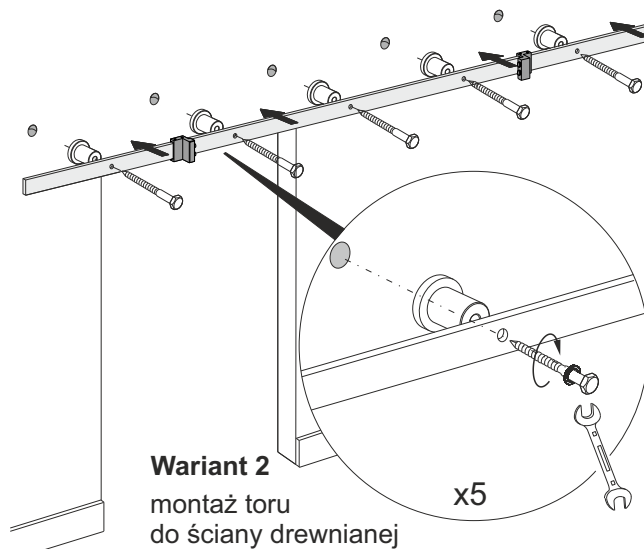
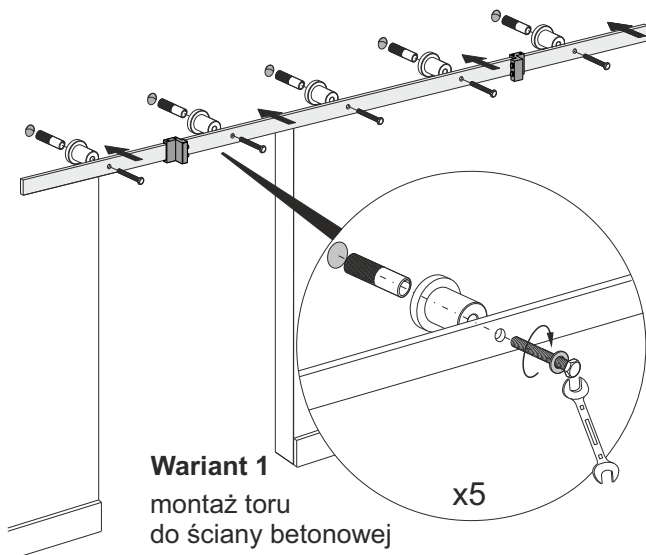
1. Wykonanie otworów w ścianie



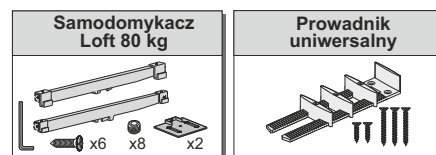
2. Montaż odbojów w torze



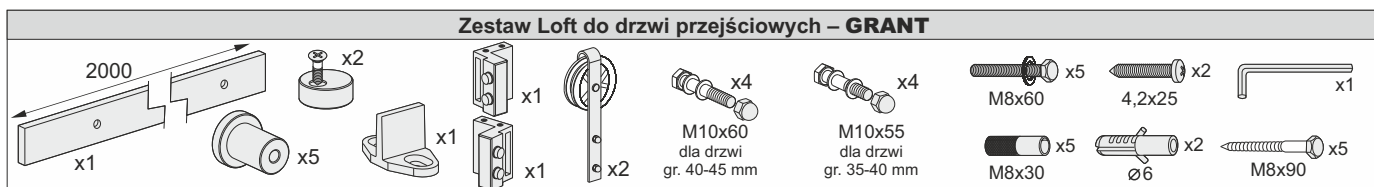
3. Montaż torów do ściany



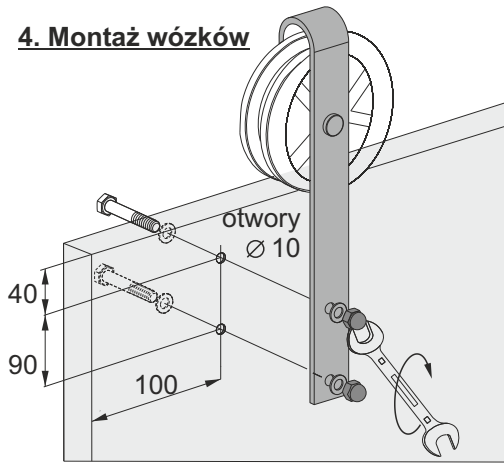
ELEMENTY DODATKOWE



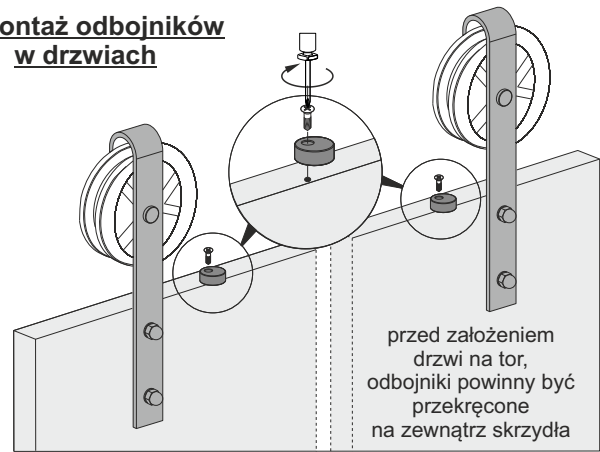
ELEMENTY SKŁADOWE



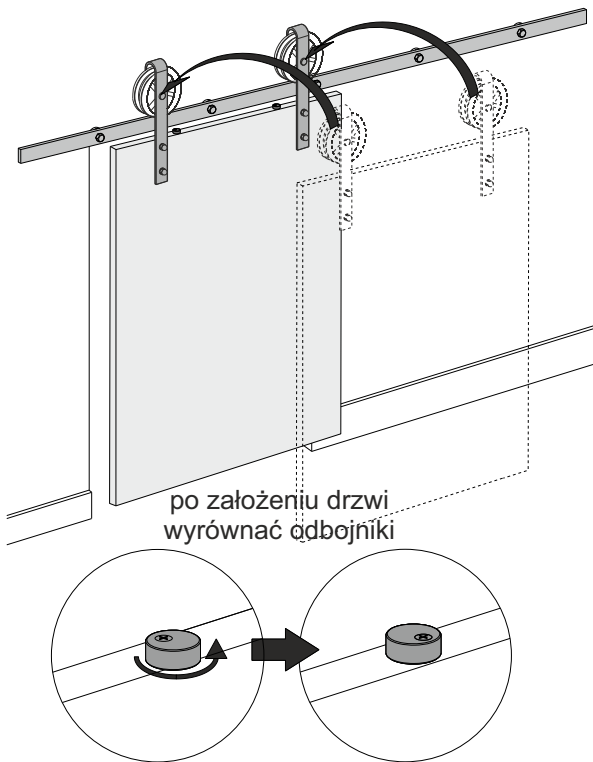
4. Montaż wózków



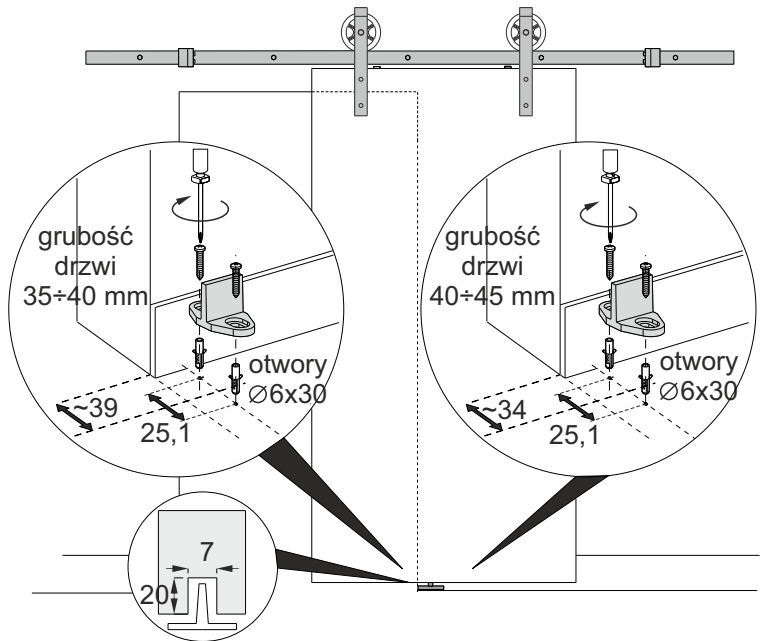
5. Montaż odbojników w drzwiach



6. Montaż drzwi



7. Montaż prowadnika



8. Regulacja położenia odbojników na torze

