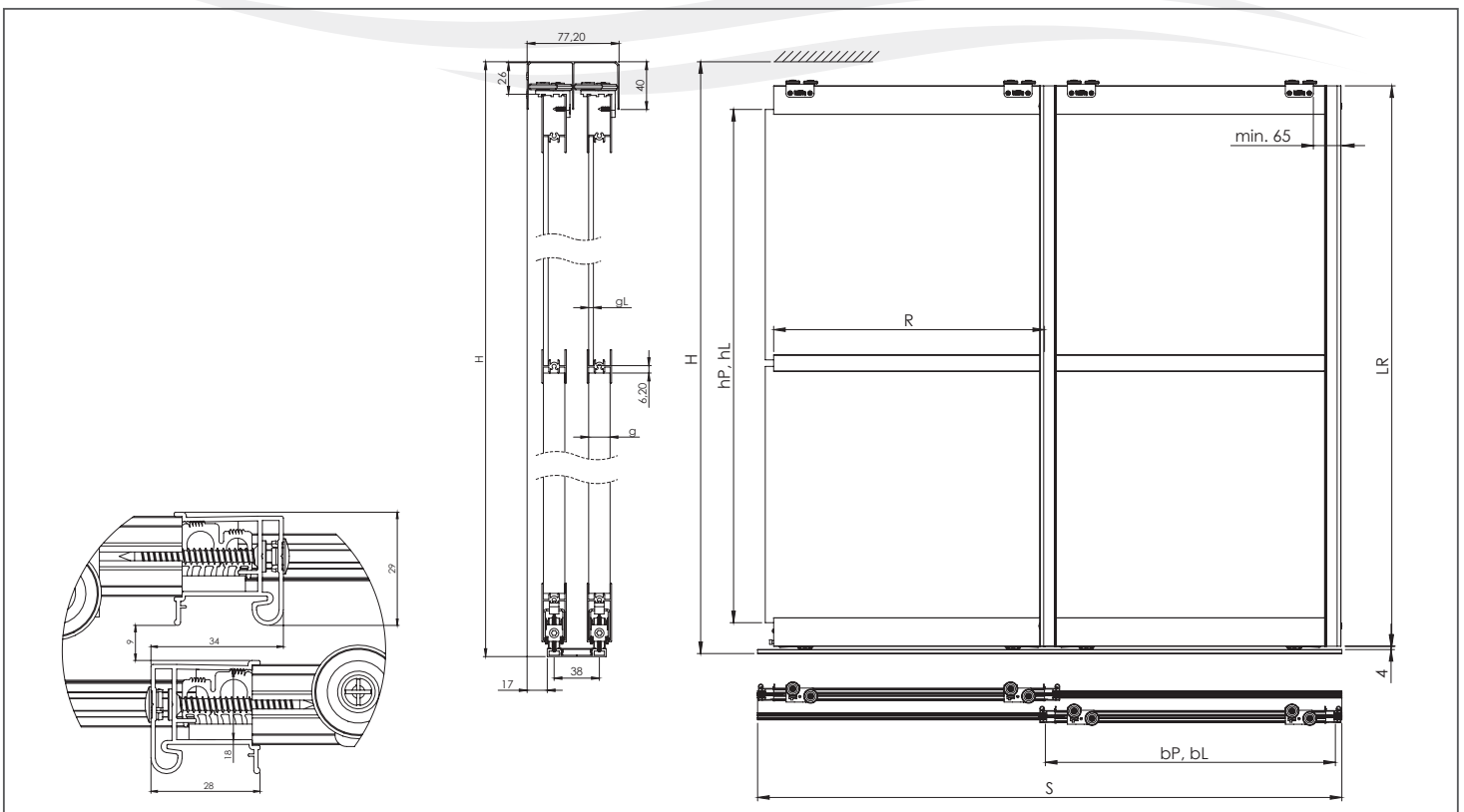


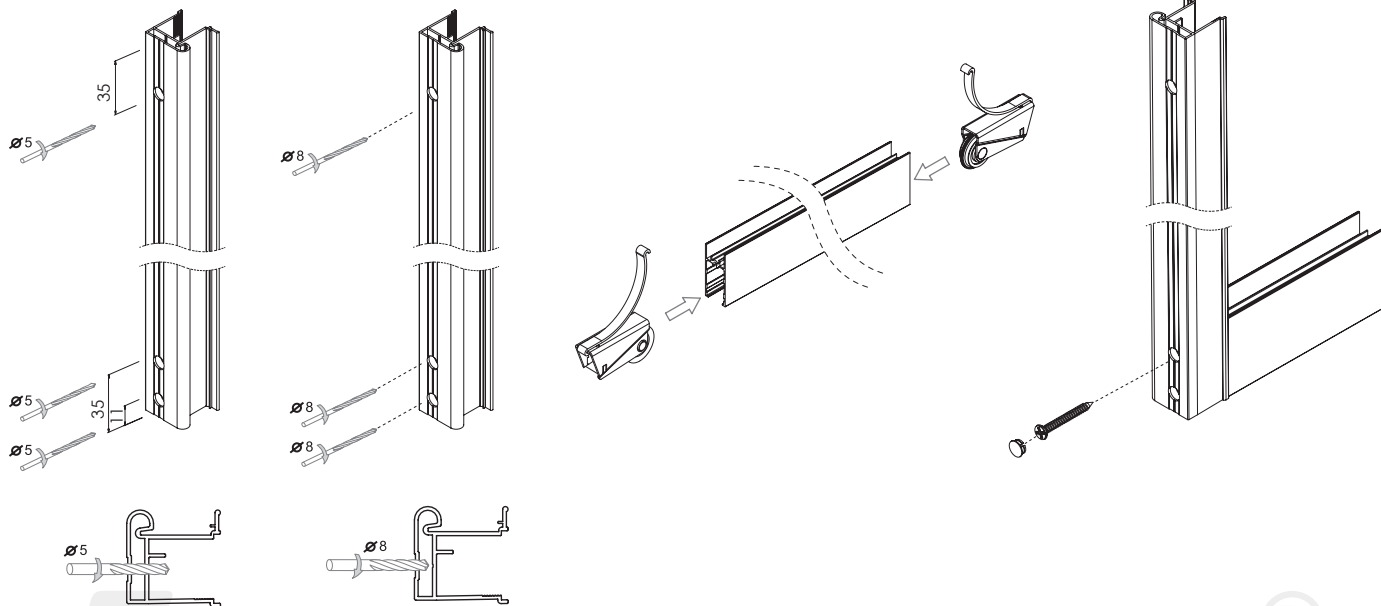
Liczba skrzydeł n / Quantity of doors n		n = 2	n = 3	n = 4	n = 5	n = 6	n = 7	n = 8
	Wysokość płyty hP [mm] / Board height hP [mm]	hP = H-121						
	Szerokość płyty bP [mm] / Board width bP [mm]	$bP = (S-12)/2$	$bP = (S-2)/3$	$bP = (S+9)/4$	$bP = (S+20)/5$	$bP = (S+31)/6$	$bP = (S+41)/7$	$bP = (S+52)/8$
	Długość ramiaka dolnego, górnego oraz łącznika R [mm] Upper, lower rail and connector lenght R [mm]	R = bP-29						
	Długość rączki LR [mm] / Handle lenght LR [mm]	LR = H-40						
	Wysokość płyty hP [mm] / Board height hP [mm]	hP = H-121						
	Szerokość płyty bP [mm] / Board width bP [mm]	$bP = (S-12)/2$	$bP = (S-2)/3$	$bP = (S+9)/4$	$bP = (S+20)/5$	$bP = (S+31)/6$	$bP = (S+41)/7$	$bP = (S+52)/8$
	Długość ramiaka dolnego, górnego oraz łącznika R [mm] Upper, lower rail and connector lenght R [mm]	R = bP-29						
	Długość rączki LR [mm] / Handle lenght LR [mm]	LR = H-40						
	Wysokość lustra/szkła hL [mm] / Mirror height hL [mm]	hL = H-112						
	Szerokość lustra/szkła bL [mm] / Mirror width bL [mm]	$bL = (S+5)/2$	$bL = (S+25)/3$	$bL = (S+45)/4$	$bL = (S+65)/5$	$bL = (S+85)/6$	$bL = (S+104)/7$	$bL = (S+124)/8$
	Długość ramiaka dolnego, górnego oraz łącznika R [mm] Upper, lower rail and connector lenght R [mm]	R = bL-38						
	Długość rączki LR [mm] / Handle lenght LR [mm]	LR = H-40						



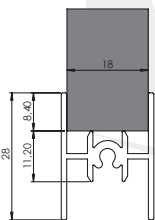


A, B, G, J, M

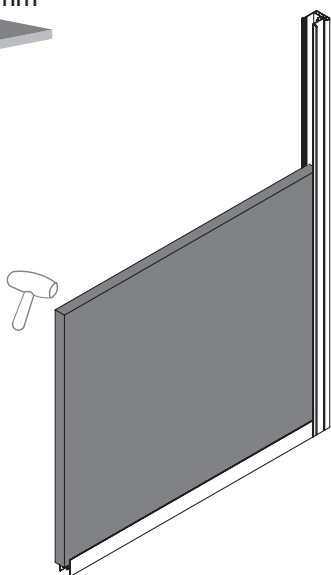
I



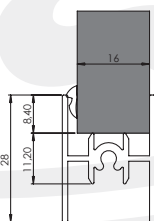
2.1



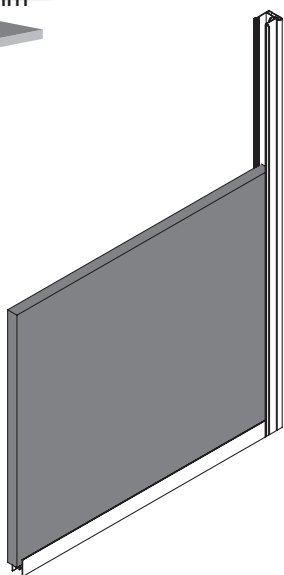
18 mm



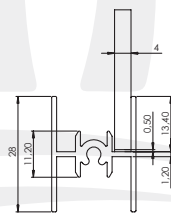
2.2



16 mm



2.3



4 mm

