

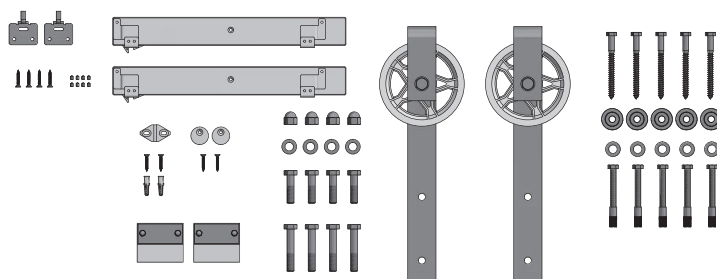
LOFT

ZASTOSOWANIE / APPLICATION / ПРИМЕНЕНИЕ

PARAMETRY / CHARACTERISTICS / ХАРАКТЕРИСТИКИ



SKŁAD ZESTAWU / SET INCLUDES / КОМПЛЕКТАЦИЯ



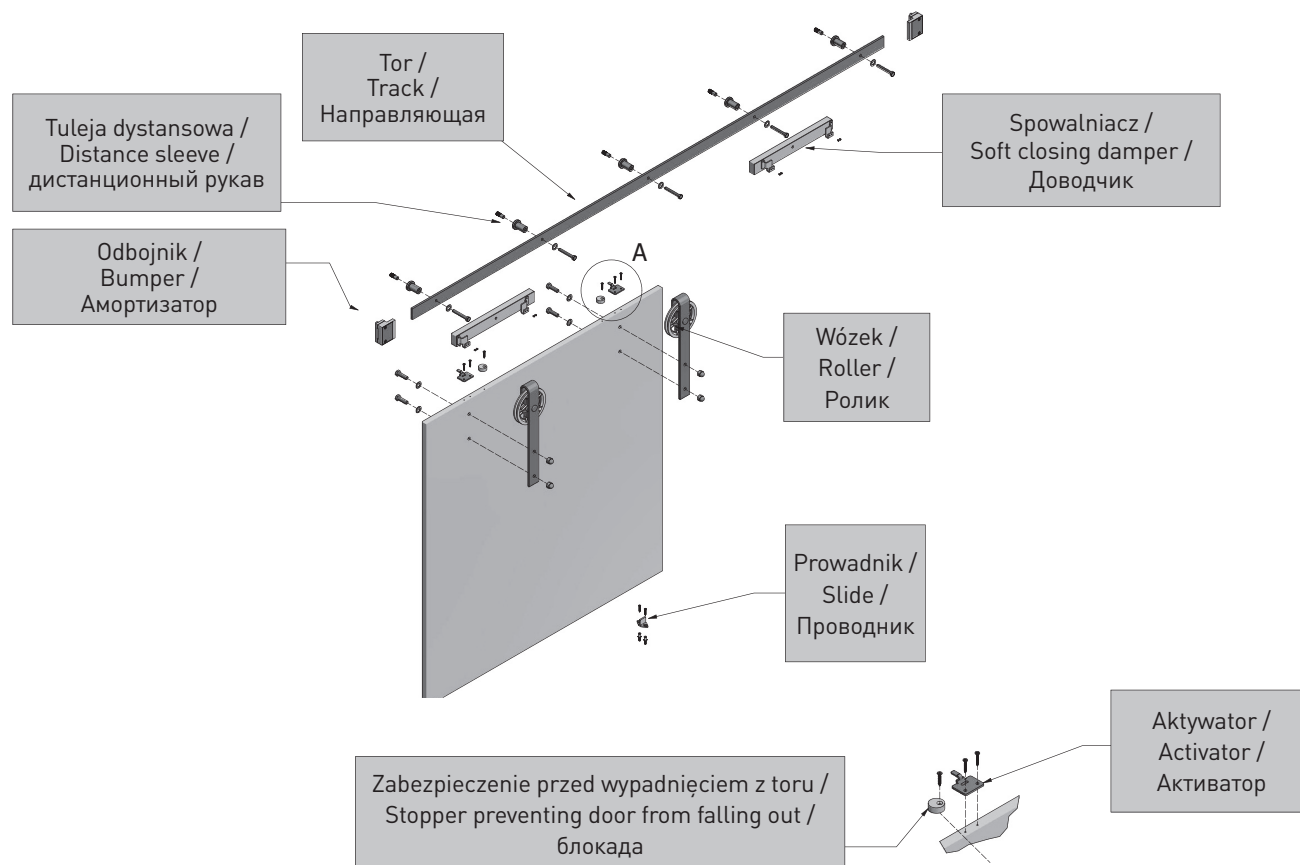
1. Długość toru / Track length / Длина направляющих: 2000 mm
2. Waga skrzydła / Door weight / Вес двери: 100 kg
3. Grubość skrzydła / Door thickness / Толщина двери: do 45 mm
4. Szerokość otworu / Space width / Ширина проема: 900 mm

A-SN-LOFT-200-20M	100	czarny / black / чёрный	stal, tworzywo / steel, plastic / сталь, пластмасса	1

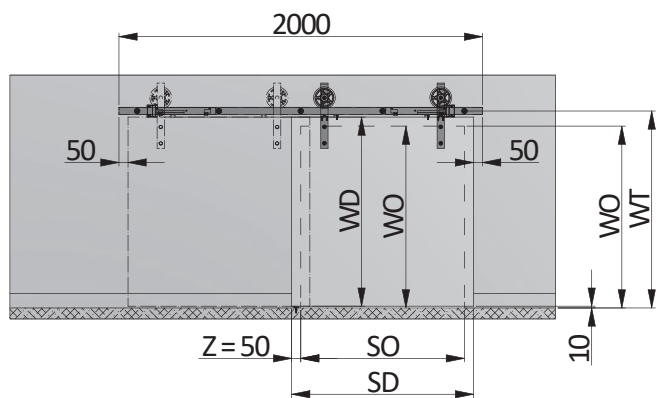
Wózki x 2, prowadnik x 1, tor 2 m, tuleja dystansowa x 5, odbojniki x 2, zabezpieczenie przed wypadnięciem drzwi x 2, spowalnicz x 2, aktywator x 2, komplet wkrętów i śrub

Roller 2 pcs., slide x 1, track 2 m, distance sleeve x 5, bumper x 2, stopper preventing door from falling out x 2, soft closing damper x 2, activator x 2, screw set

Ролик x 2, prowadnik x 1, направляющая 2 м, амортизатор x 2, блокада x 2, доводчик x 2, активатор x 2, кпл. шурупов



OBLICZENIA SZEROKOŚCI DRZWI / DOOR WIDTH CALCULATIONS / РАСЧЕТ ШИРИНЫ ДВЕРИ



WO – Wysokość otworu / space width / высота проема
 SO – Szerokość otworu / space width / ширина проема
 WD – Wysokość drzwi / door height / высота двери
 SD – Szerokość drzwi / door width / ширина двери
 WT – Wysokość montażu toru / height of the track assembly / высота путевой Направляющая

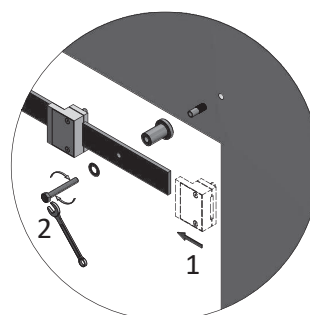
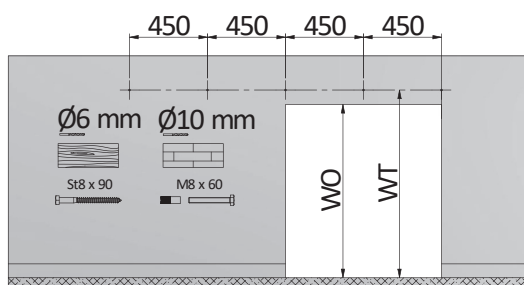
Obliczenia dla drzwi z zakładką Z = 50 mm
 Calculations for a door with an overlap Z = 50 mm
 Расчет для двери с перекрытием Z = 50 мм

$$SD = SO + 100$$

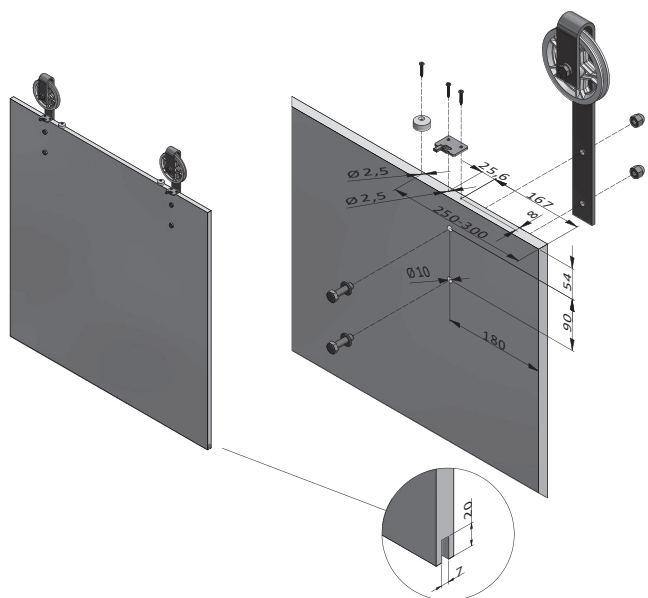
$$WD = WO + 40$$

$$WT = WO + 83$$

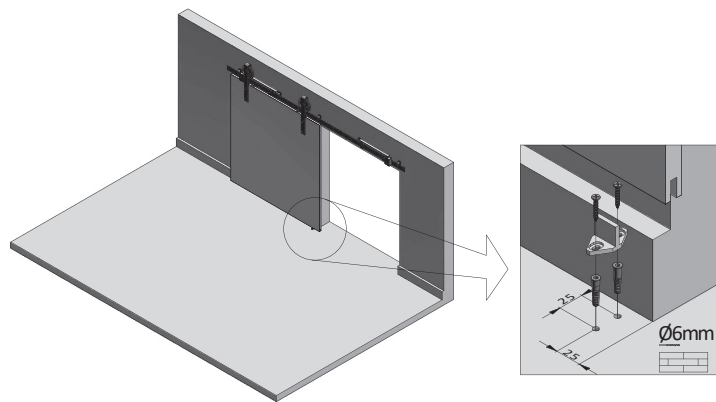
WYMIARY MONTAŻOWE / MOUNTING DIMENSIONS / УСТАНОВОЧНЫЕ РАЗМЕРЫ



MONTAŻ SYSTEMU / INSTALLATION OF SYSTEM / УСТАНОВКА СИСТЕМЫ



Montaż prowadnika
 Slide mounting
 СТАНОВКА проводника



Montaż zabezpieczenia przed wypadnięciem drzwi
 Stopper preventing door from falling out mounting
 СТАНОВКА блокада

Montaż spowalniczy
 Soft closing dampers mounting
 СТАНОВКА доводчик

