



SPACE STEP

Sięgając wyżej

www.blum.com

 **blum**[®]

Całkiem praktyczny

Tam, gdzie jest wiele do schowania, potrzebne są przemyślane rozwiązania. SPACE STEP pozwala nie tylko zaprojektować wyższe szafki, ale też zyskać nową przestrzeń użytkową w obszarze cokołu. To dwa razy więcej korzyści dla klientów.

 blum®





Nowa przestrzeń użytkowa

Pod podestem SPACE STEP, od wysokości 150 mm do 250 mm, można zamontować szufladę. Dzięki temu przestrzeń użytkowa jest znacznie większa i można przeznaczyć ją na przechowywanie rzadziej używanych produktów.

Wszechstronny w zastosowaniu

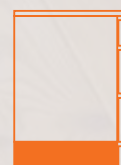
Dostępne są trzy różne rodzaje konstrukcji cokołu. To sprawia, że SPACE STEP można zastosować w różnych rozwiązaniach, we wszystkich pomieszczeniach mieszkalnych.



Cofnięty
względem
frontów



Częściowo
zlicowany i
cofnięty



Zlicowany z
powierzchnią
frontów



Całkiem spory

Coraz mniejsze powierzchnie mieszkalne są dla projektantów kuchni nie lada wyzwaniem. Dzięki SPACE STEP Państwa możliwości projektowania pną się w górę. Nowe rozwiązanie cokołowe pozwala bez problemu osiągnąć do wyższych półek.

blum



Poruszająca różnorodność

Nasz wszechstronny system podnośników AVENTOS zapewnia jeszcze łatwiejszy dostęp do szafki górnej. Swoboda ruchu i wolna przestrzeń nad głową są zapewnione nawet, gdy front jest otwarty.



Meble z systemem

SPACE STEP pozwala w dwójki sposób wzbogacić szafę na zapasy SPACE TOWER. Z jednej strony zyskuje się dodatkową przestrzeń użytkową. Z drugiej strony łatwiejszy jest dostęp do przedmiotów przechowywanych na górnej półce.

Całkiem delikatny

Każdy projektant kuchni dąży do połączenia atrakcyjnego designu z komfortem i funkcjonalnością. Dzięki technologiom ruchu Blum, SPACE STEP otwiera się i zamyka delikatnie oraz cicho.

 blum





Funkcjonalny komfort

SPACE STEP można zrealizować ze wszystkimi systemami szuflad i prowadnic. Z myślą o komfortowym użytkowaniu rozwiązanie cokołowe można wyposażyć w sprawdzone technologie ruchu Blum.

BLUMOTION

by Blum

**TIP-ON
BLUMOTION**

by Blum

TIP-ON

by Blum

Niezwykła prostota

Jeszcze większy komfort zapewnia elektryczne wspomaganie otwierania SERVO-DRIVE. By otworzyć front wystarczy nacisnąć go w dowolnym miejscu. Dzięki BLUMOTION, SPACE STEP zamyka się delikatnie i cicho.

SERVO-DRIVE

by Blum

Całkowicie bezpieczny

Nowe rozwiązania pozwolą Państwu zaskoczyć swoich klientów!
Podczas projektowania SPACE STEP nie zapomniano o bezpieczeństwie.
Wysunięty stopień ma specjalną blokadę, która gwarantuje stabilność.

blum®



Zabezpieczenie przed wsunięciem

Blokada, zabezpieczająca przed niezamierzonym wsunięciem SPACE STEP, aktywuje się już od obciążenia 8 kg. Odpowiednio wykonany stopień gwarantuje udźwignięcie do max. 150 kg.



Nowy projekt łazienki

Wąski lub szeroki, wysoki lub głęboki, dobrany kolorystycznie lub celowo kontrastowy – SPACE STEP wzbogaca łazienkę o zupełnie nowe akcenty.

Całkiem wygodny

Klienci lubią, gdy projektanci mebli przewidują ich życzenia. Z rozwiązaniem SPACE STEP zadbają Państwo o wygodę swoich klientów zanim w ogóle poczują oni taką potrzebę. To się nazywa profesjonalna obsługa.

 blum®

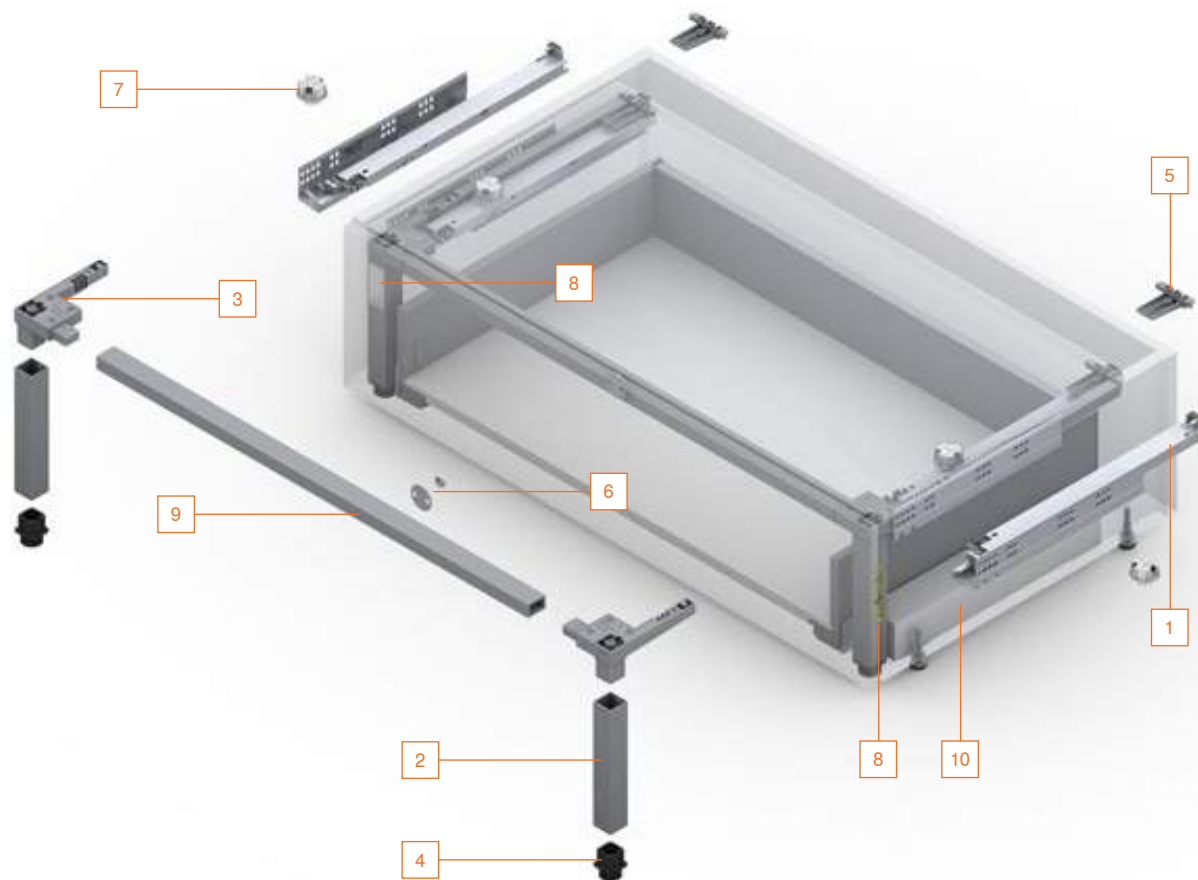
Wszechstronne zastosowanie

Kuchnia, łazienka, salon czy inne pomieszczenia – SPACE STEP pozwoli wzbogacić każde wnętrze. Wszechstronne zastosowanie możliwe jest również w sektorze przemysłowym.



➤ Więcej informacji o SPACE STEP
znajdą Państwo na:
www.blum.com/spacestep





Zestaw SPACE STEP

| Długość (NL) | Kolor | |
|--------------|--------------|----------|
| 410 mm | Antracyt mat | Z95.4100 |
| 460 mm | Antracyt mat | Z95.4600 |

Elementy składowe:

- 1 2 x TANDEM 561Hxxx1B95 lewy/prawy
 - 2 2 x profil pionowy
 - 3 2 x łącznik profili
 - 4 2 x stopki profilu pionowego
 - 5 2 x uchwyty tackowe tylne
 - 6 1 x łącznik frontu (magnes i płytka magnetyczna)
 - 7 4 x dystans Blum*
 - 8 2 x naklejka (informacje bezpieczeństwa i producenta)
- 14 x wkręty z łbem płaskim 4 x 15 mm
1 x instrukcja montażu

* Zalecenie: KB > 900 mm, 4 sztuki

9 Profil poprzeczny

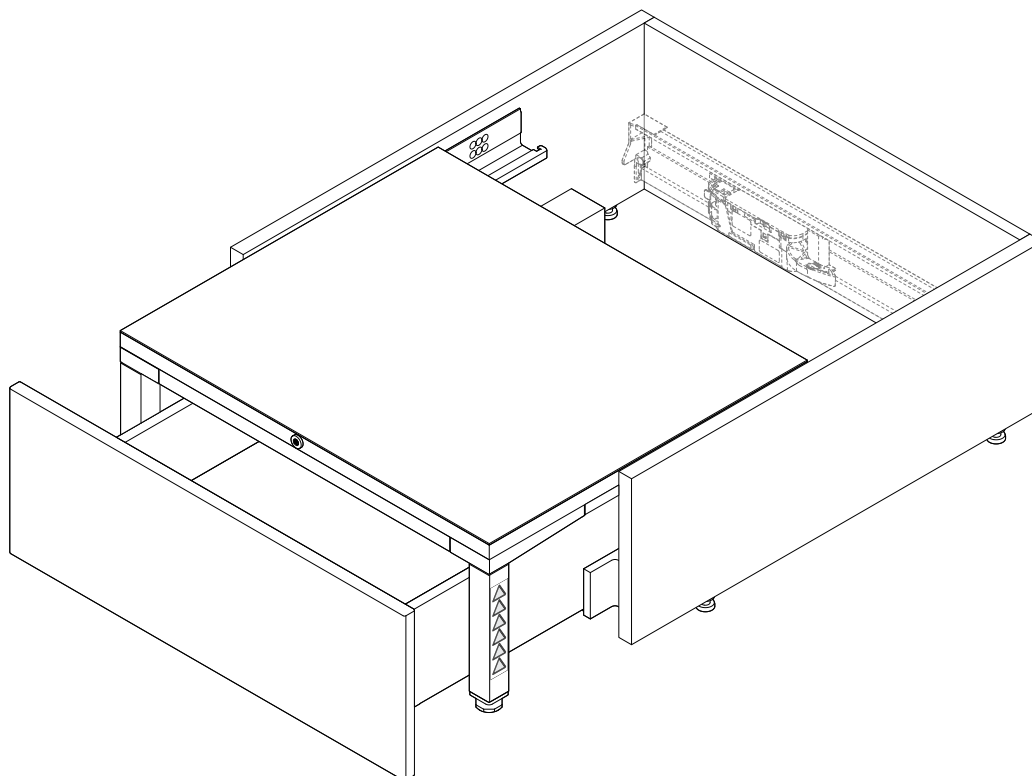
| | | |
|--|--|-----------|
| | aluminium | |
| | do przycięcia | Z95Q1040A |
| | Wymiary do przycięcia: LW - 130 mm | |
| | Zalecenie: KB 1200 mm, zastosować 2 szt., aby zapobiec zbyt dużemu wygięciu frontu | |

10 Listwa dystansowa (opcjonalna)

| | |
|--|--|
| | Do montażu prowadnic szuflady, pasująca do wszystkich systemów szuflad i prowadnic Blum |
| | Z95D4100 |

KB Szerokość korpusu

LW Szerokość wewnętrzna korpusu



i

Wskazówki

Maksymalne obciążenie: 150 kg*

* Zgodnie z normą EN-14183 to Państwo jako producent powinni potwierdzić rzeczywistą klasę obciążenia produkowanego przez Państwa mebla z SPACE STEP i podać ją na etykiecie producenta.

Zalecany materiał: Zaleca się wykonanie SPACE STEP ze sklejki trójwarstwowej (3S) o grubości co najmniej 21 mm.

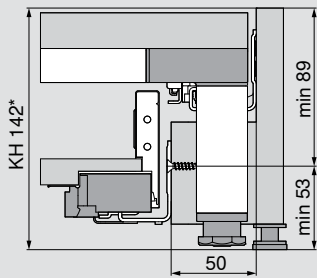
Zalecana powierzchnia stopnia: Powierzchnia stopnia musi być antypoślizgowa. Można zastosować matę antypoślizgową, przytwierdzoną bezpośrednio do powierzchni stopnia, lub antypoślizgową płytę.

Naklejki: Norma EN-14183 przewiduje umieszczenie obu załączonych naklejek w widocznym miejscu.

Szuflada poniżej SPACE STEP: Można stosować tylko prowadnice 30 kg lub 40 kg. Dynamiczne obciążenie dla szuflady poniżej SPACE STEP wynosi 20 kg.

LEGRABOX – wysokość N

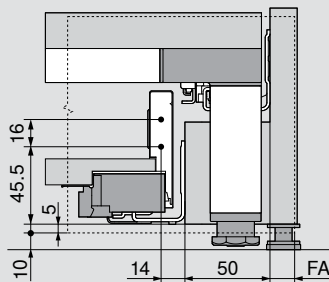
Wymiary zabudowy



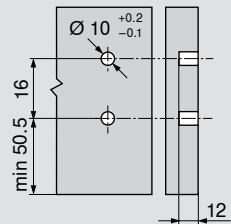
* Przy zastosowaniu listwy dystansowej Blum
min. wysokość korpusu KH 148 mm

Szerokość korpusu min. 400 mm

Wymiary montażu frontu w wersji na wkręty

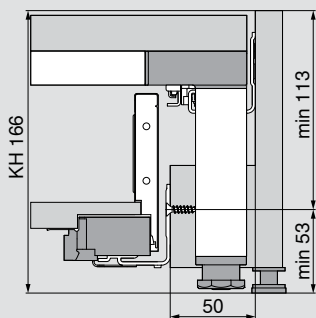


Wymiary wiercenia frontu w wersji EXPANDO



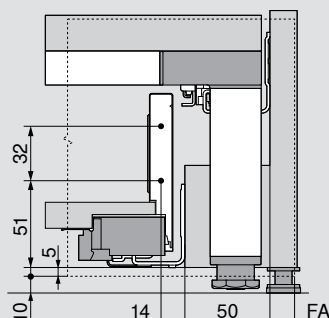
LEGRABOX – wysokość M

Wymiary zabudowy

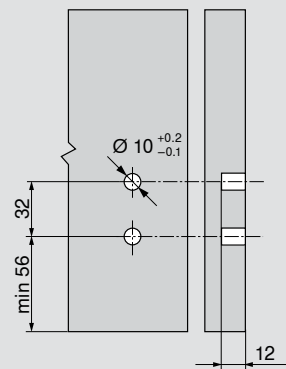


Szerokość korpusu min. 400 mm

Wymiary montażu frontu w wersji na wkręty

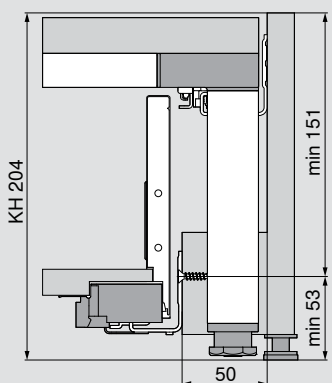


Wymiary wiercenia frontu w wersji EXPANDO



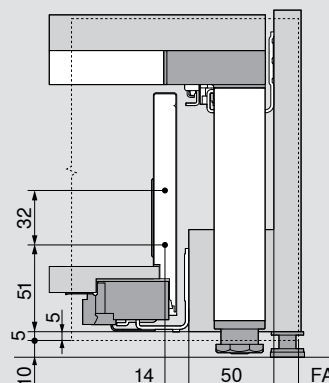
LEGRABOX – wysokość K

Wymiary zabudowy

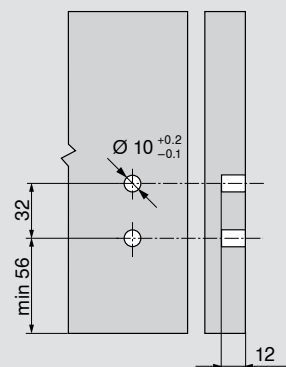


Szerokość korpusu min. 400 mm

Wymiary montażu frontu w wersji na wkręty



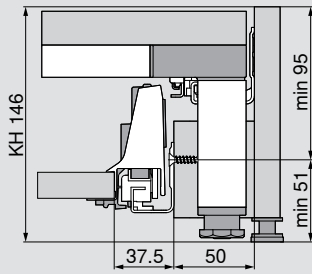
Wymiary wiercenia frontu w wersji EXPANDO



FA Nalożenie frontu
KH Wysokość korpusu

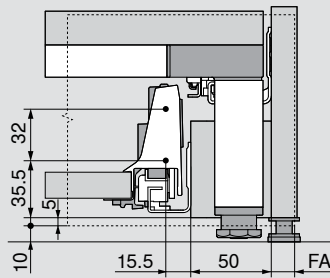
TANDEMBOX – wysokość N

Wymiary zabudowy

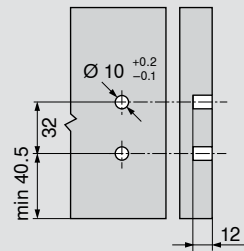


Szerokość korpusu min. 400 mm

Wymiary montażu frontu w wersji na wkręty

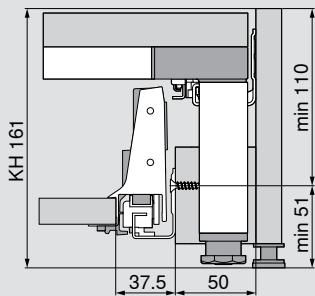


Wymiary wiercenia frontu w wersji EXPANDO



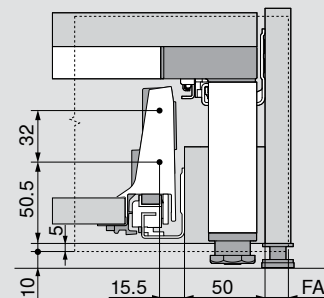
TANDEMBOX – wysokość M

Wymiary zabudowy

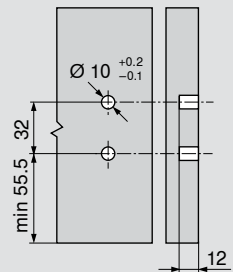


Szerokość korpusu min. 400 mm

Wymiary montażu frontu w wersji na wkręty

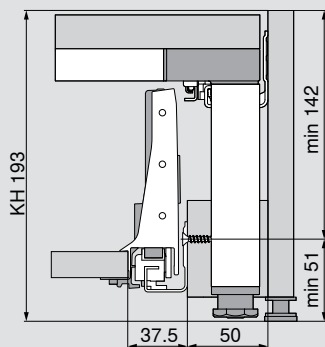


Wymiary wiercenia frontu w wersji EXPANDO



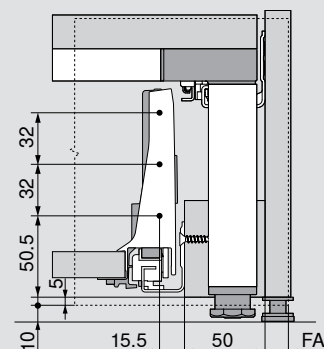
TANDEMBOX – wysokość K

Wymiary zabudowy

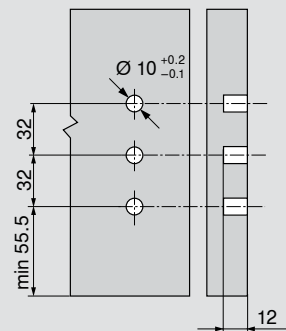


Szerokość korpusu min. 400 mm

Wymiary montażu frontu w wersji na wkręty



Wymiary wiercenia frontu w wersji EXPANDO



FA Nalożenie frontu
KH Wysokość korpusu

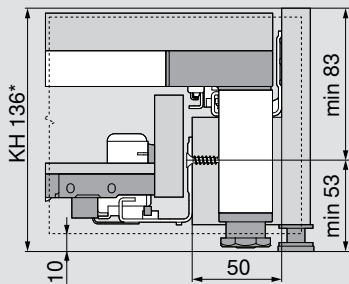
SPACE STEP



Planowanie

MOVENTO

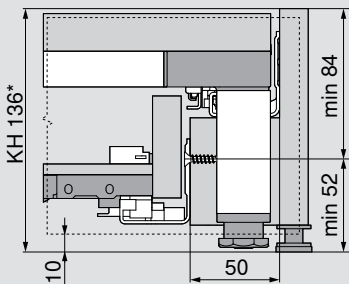
Wymiary zabudowy



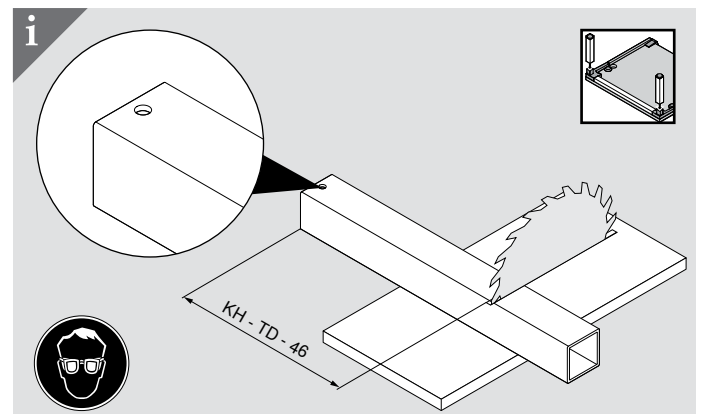
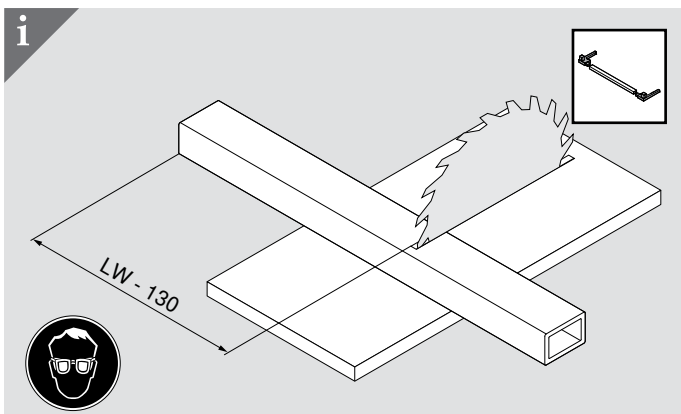
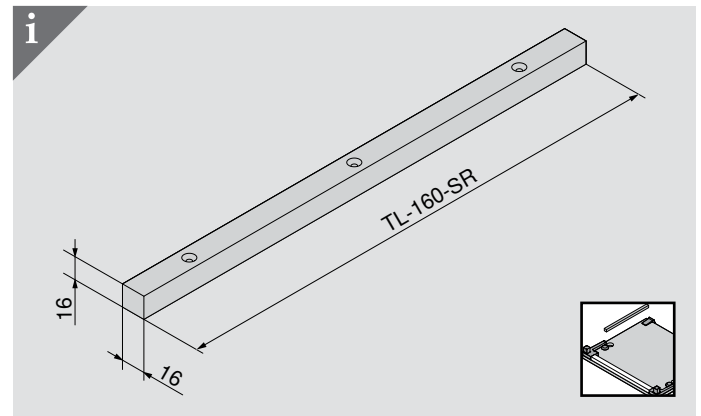
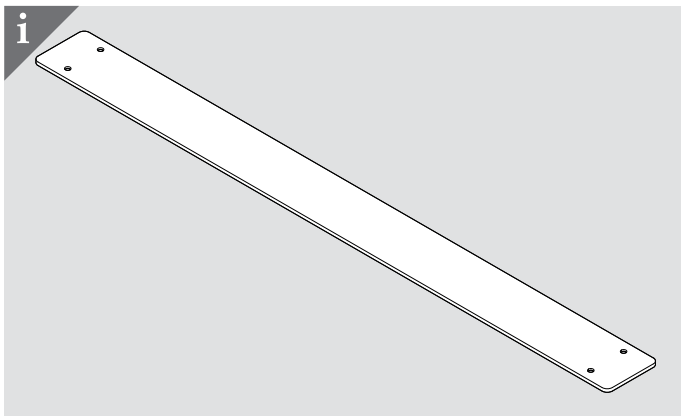
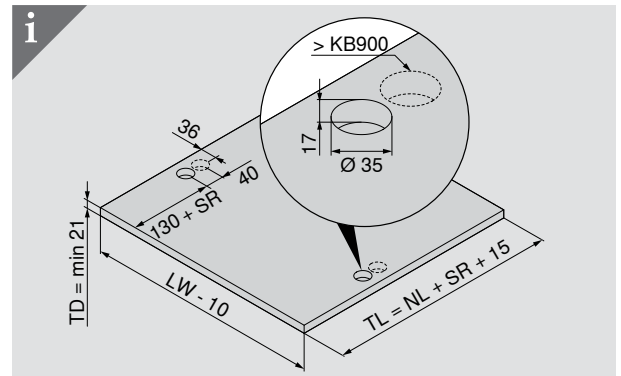
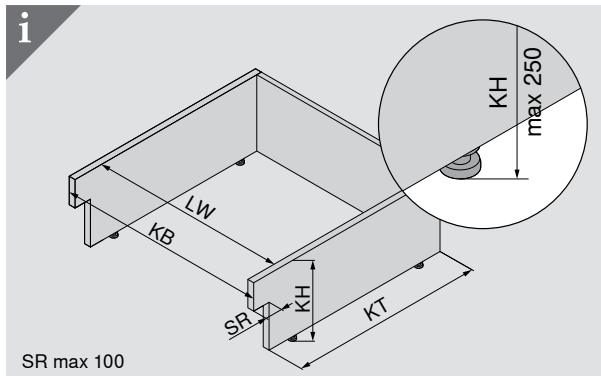
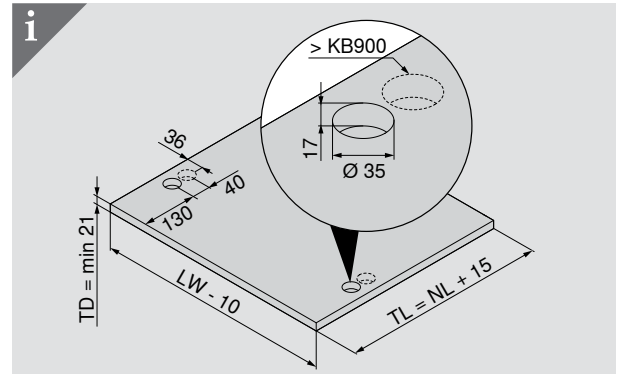
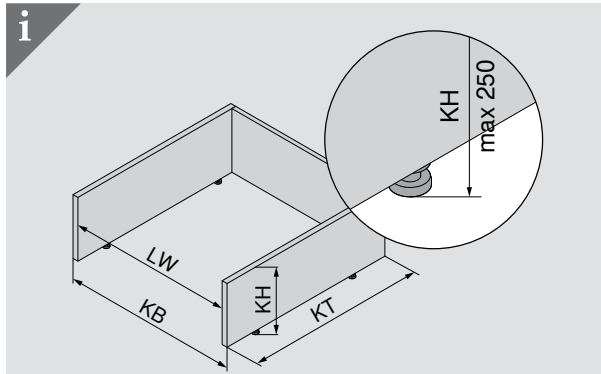
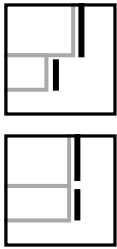
* Przy zastosowaniu listwy dystansowej Blum min. wysokość korpusu KH 148 mm
Szerokość korpusu min. 400 mm, z SERVO-DRIVE min. 450 mm

TANDEM

Wymiary zabudowy



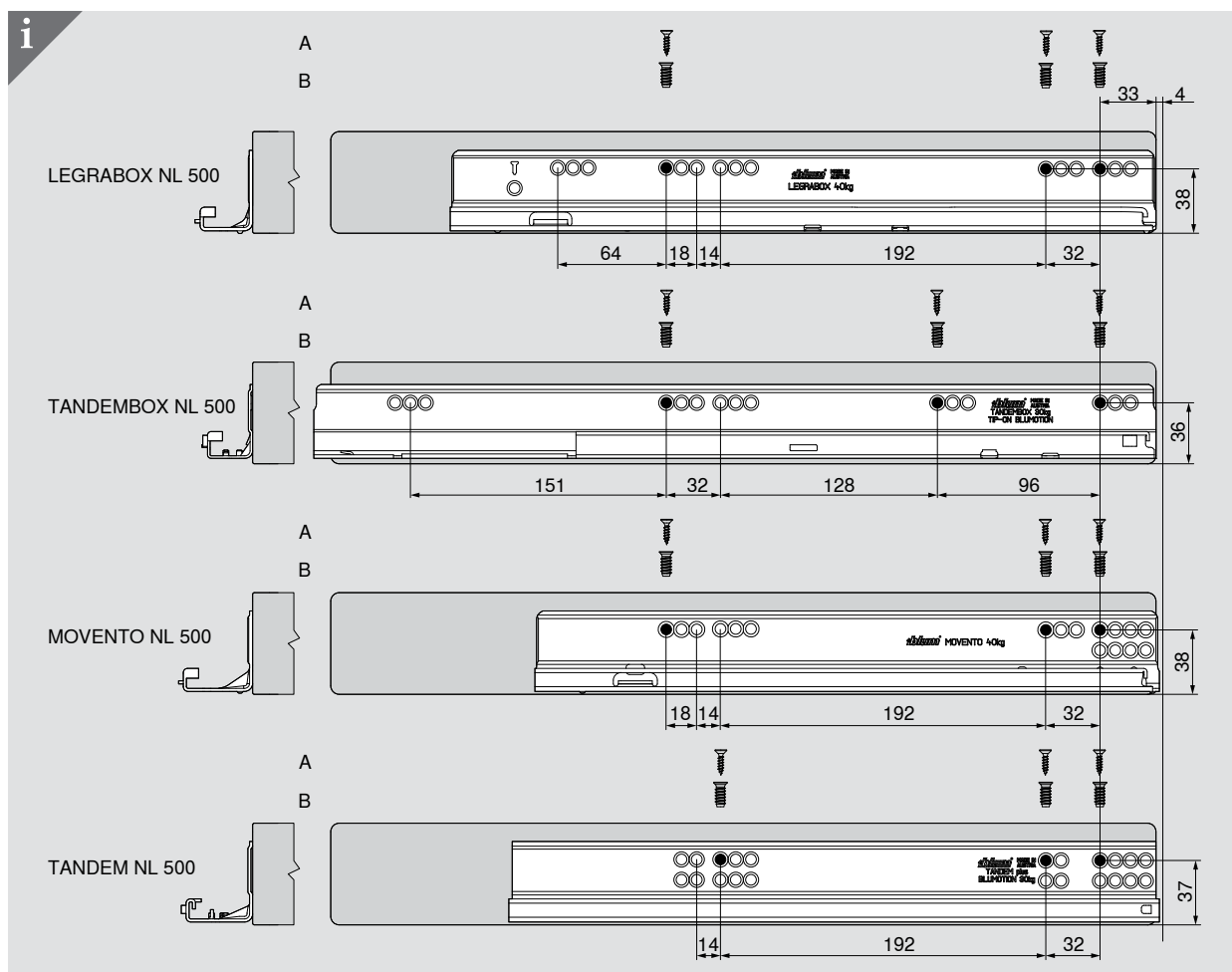
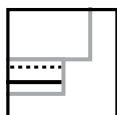
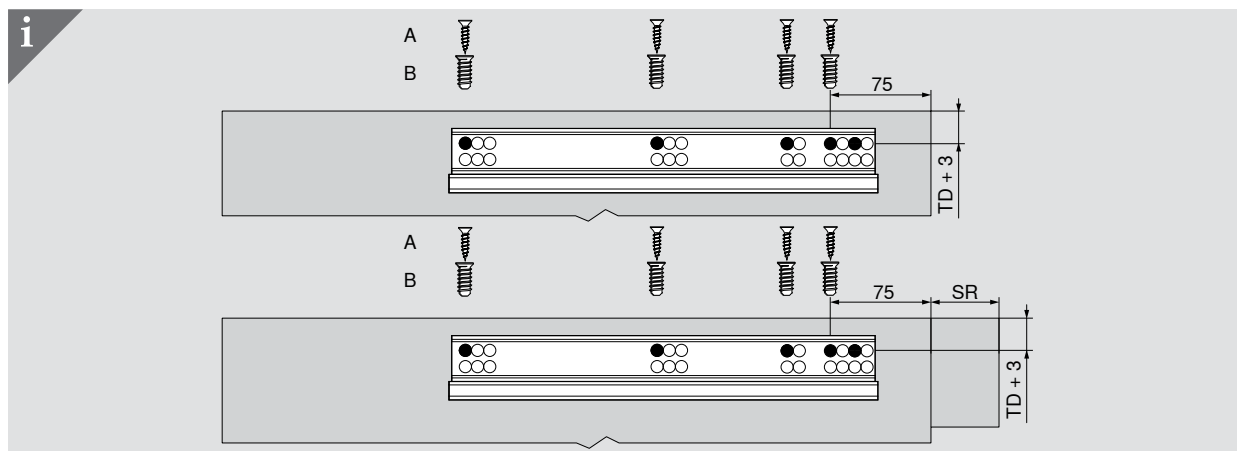
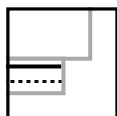
* Przy zastosowaniu listwy dystansowej Blum min. wysokość korpusu KH 148 mm
Szerokość korpusu min. 400 mm, z SERVO-DRIVE min. 450 mm



FA Nałożenie frontu
KB Szerokość korpusu
KH Wysokość korpusu

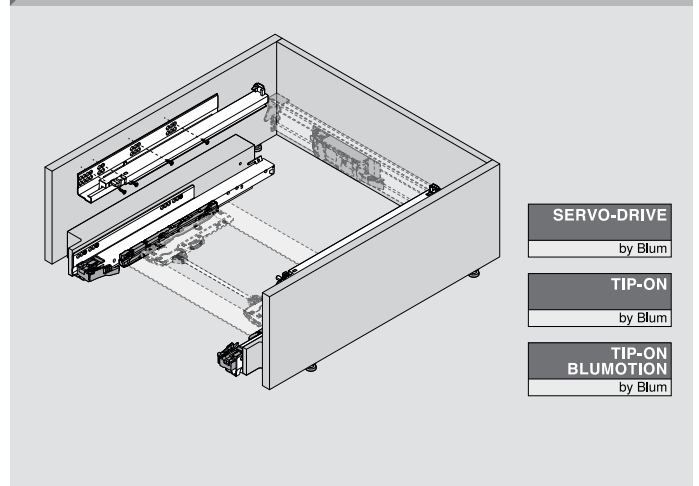
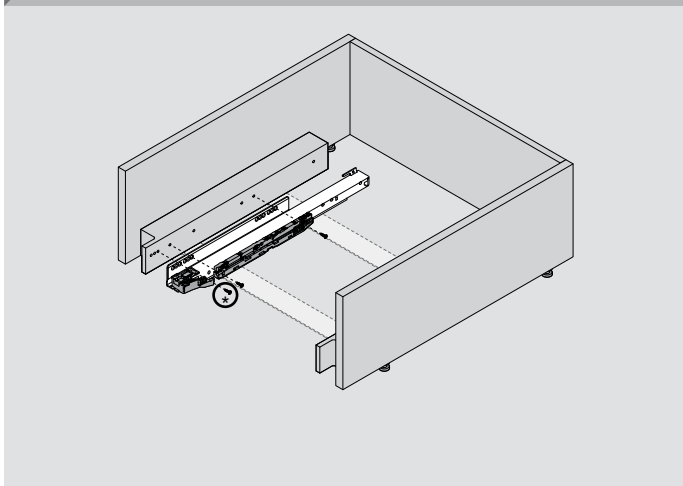
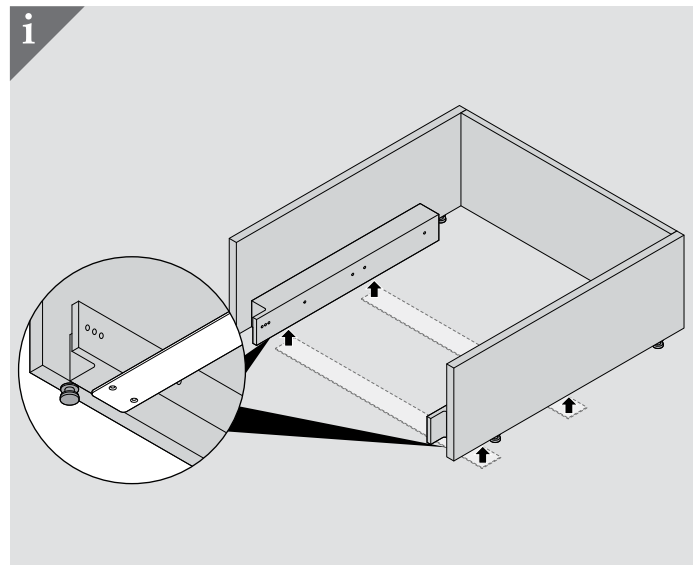
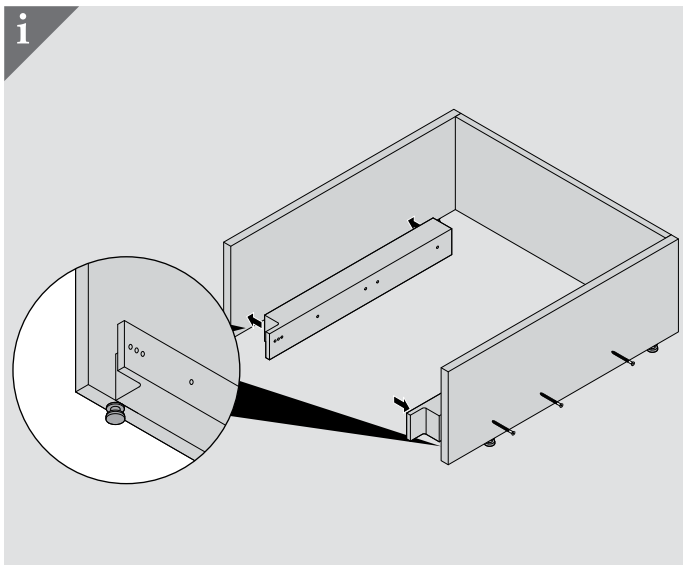
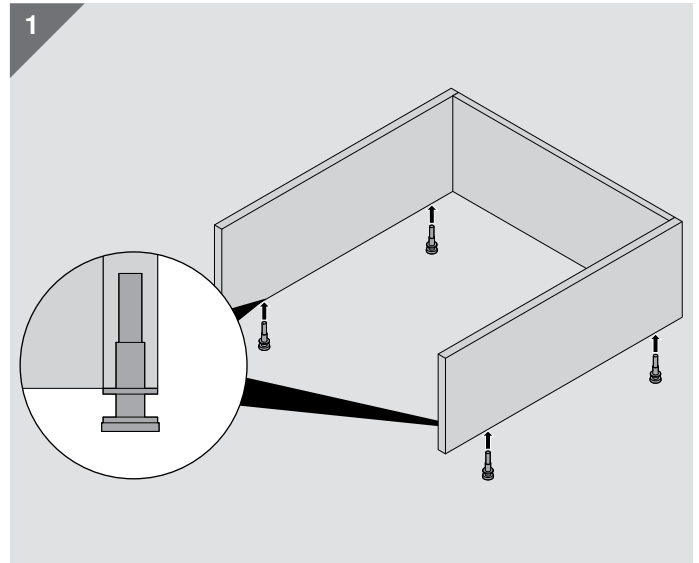
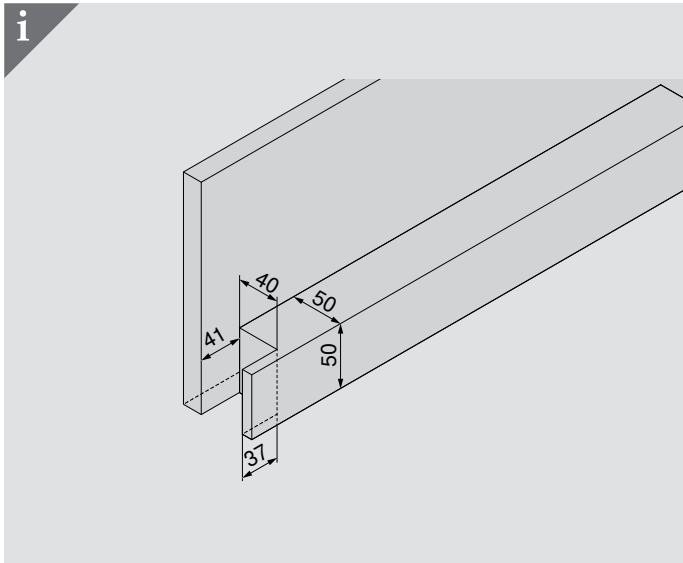
KT Głębokość korpusu
LW Szerokość wewnętrzna korpusu
NL Długość NL

SR Uskok cokołu
TD Grubość dna szuflady tackowej
TL Długość szuflady tackowej



| | |
|----------|--------|
| | |
| NL ≤ 450 | NL 410 |
| NL > 450 | NL 460 |

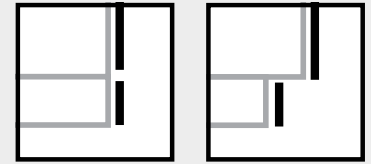
NL Długość NL
 SR Uskok cokołu
 TD Grubość dna szuflady tackowej



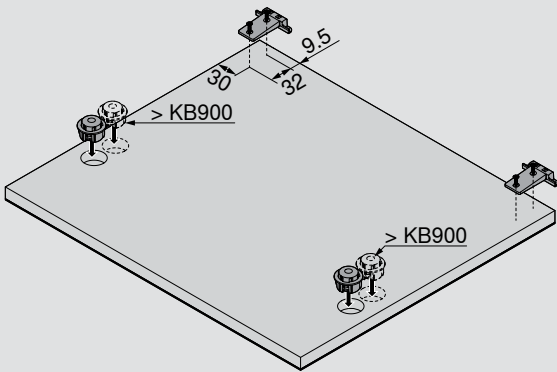
SPACE STEP



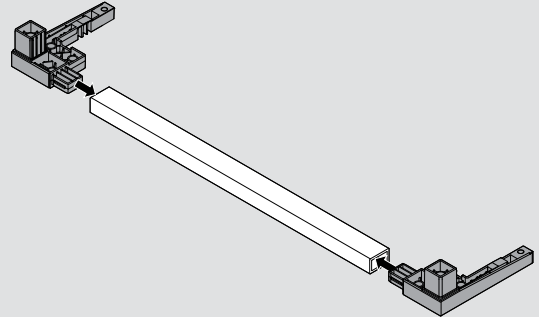
Montaż



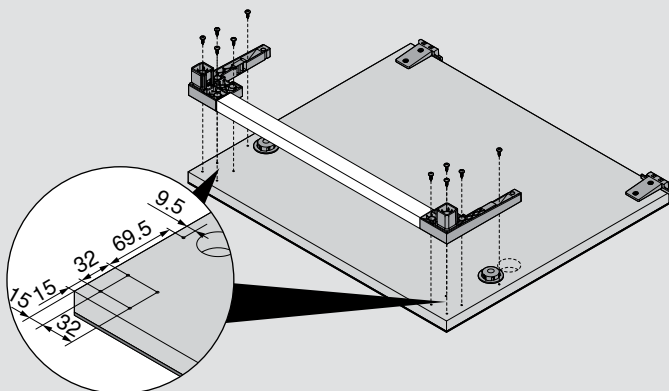
4  (4 x 15)



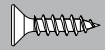
5

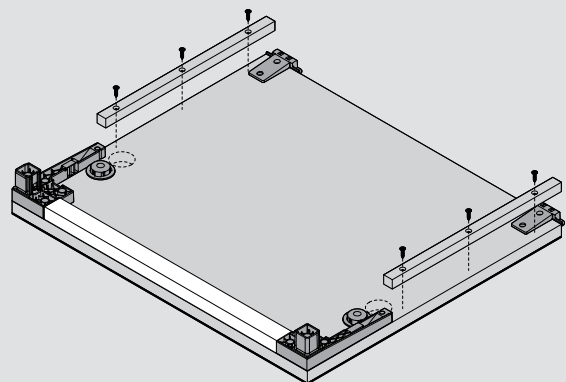


6  (4 x 15)

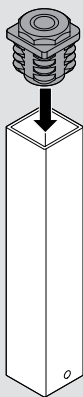


7

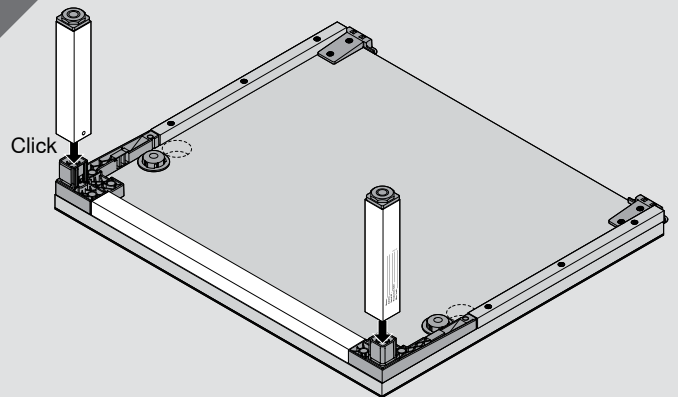
 (3.5 x 25)



8



9



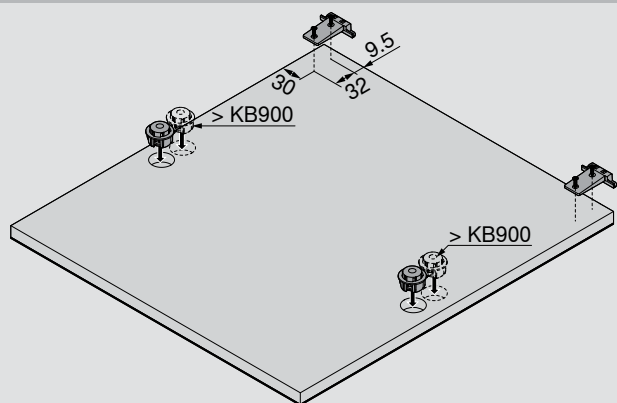


Montaż

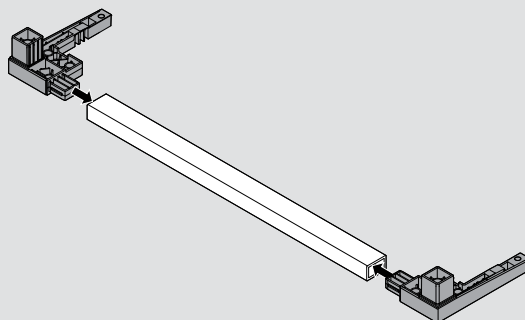
SPACE STEP

blum®

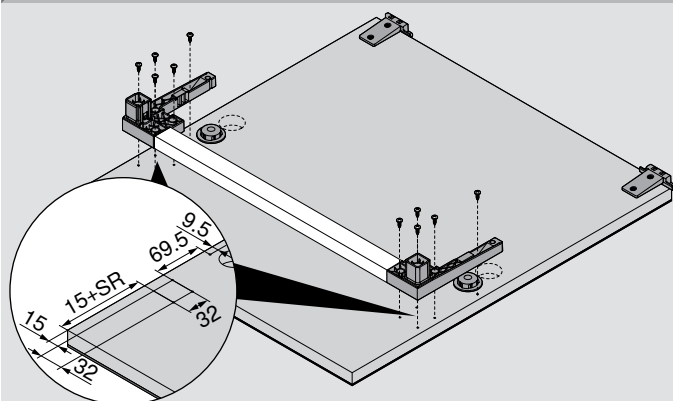
4 (4 x 15)



5

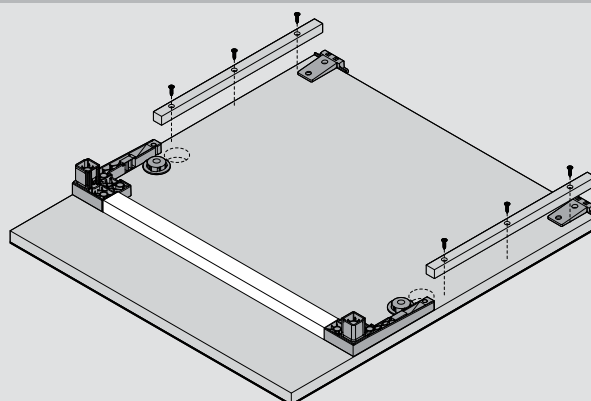


6 (4 x 15)

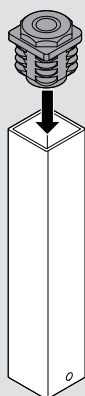


7

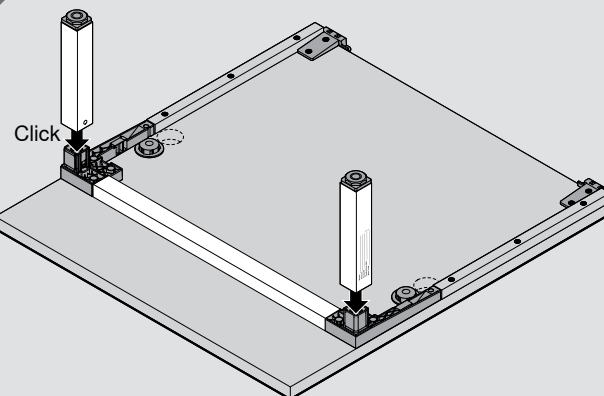
(3.5 x 25)



8



9



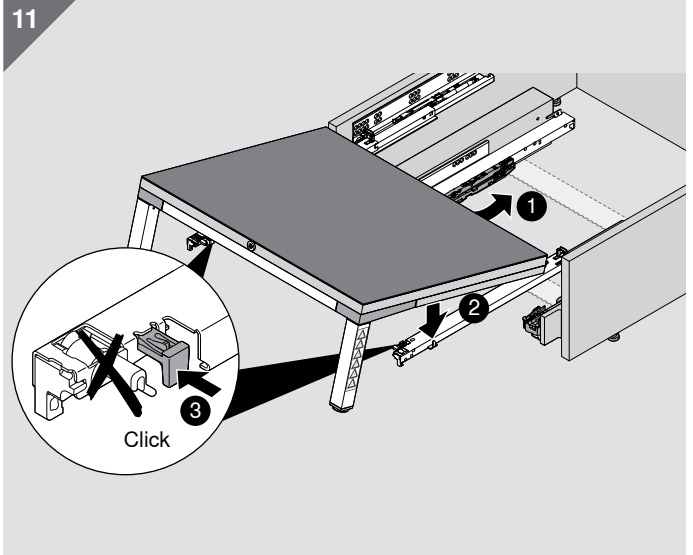
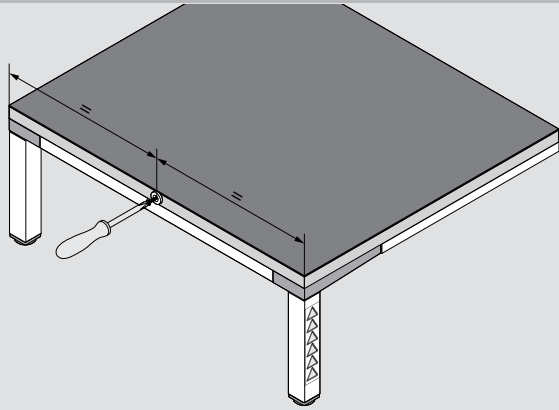
KB Szerokość korpusu
SR Uskok cokołu

SPACE STEP

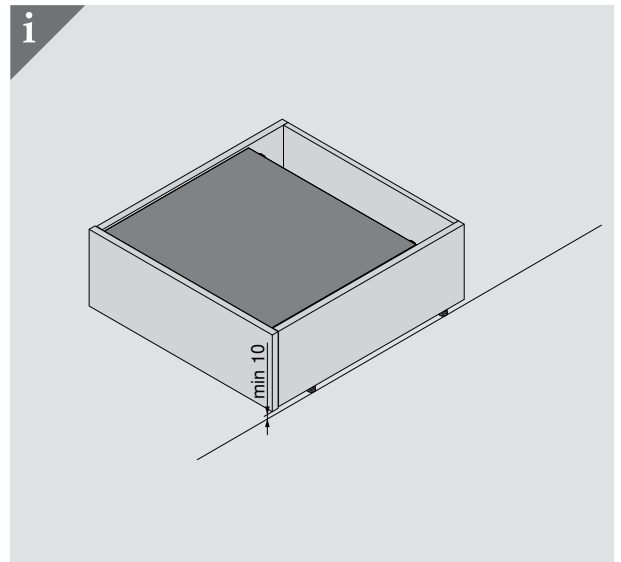
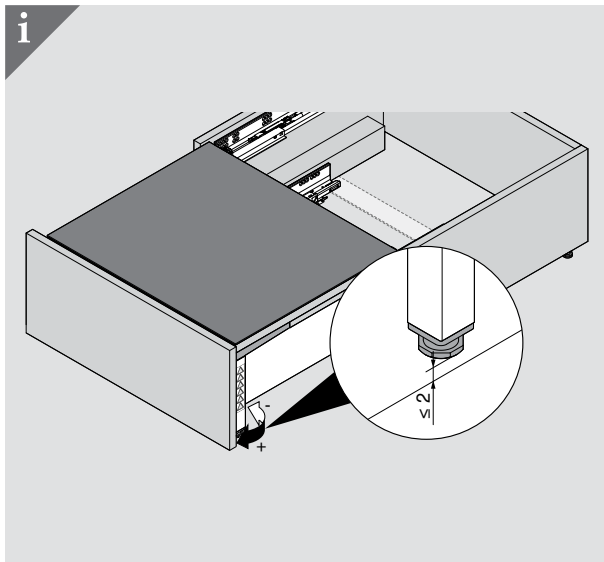
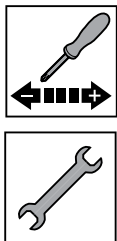
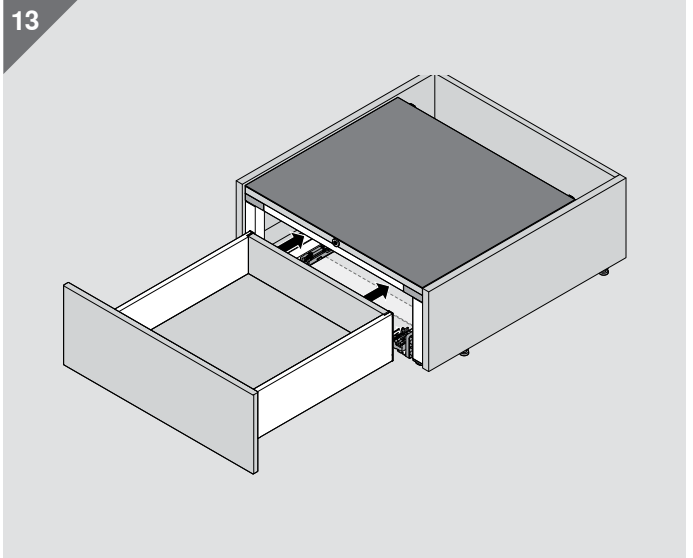
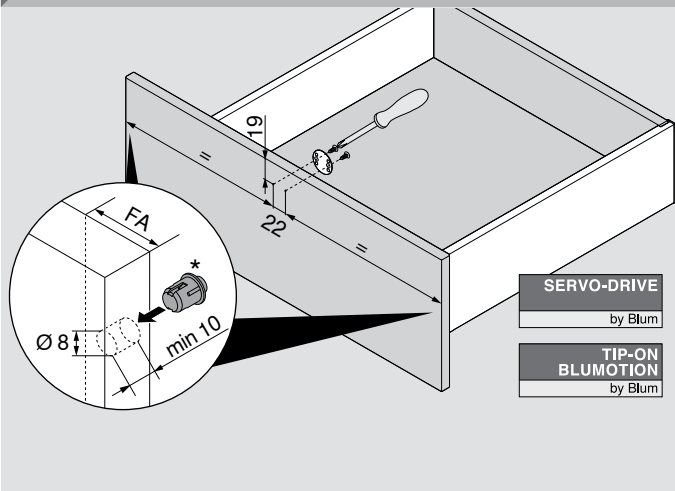


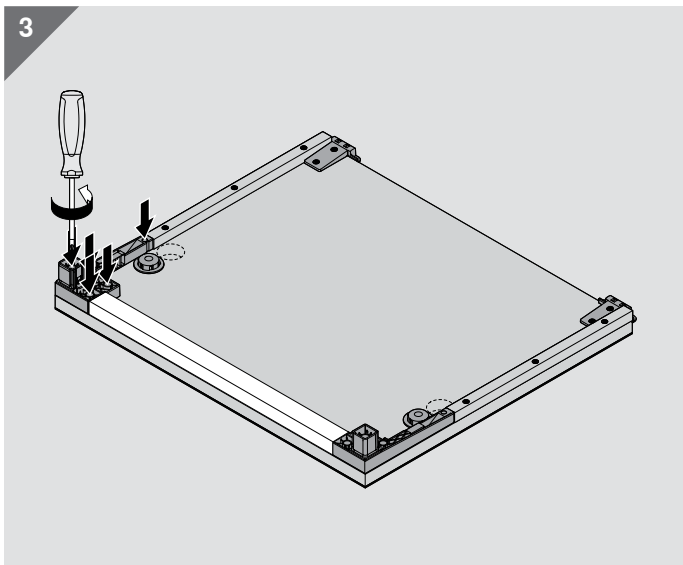
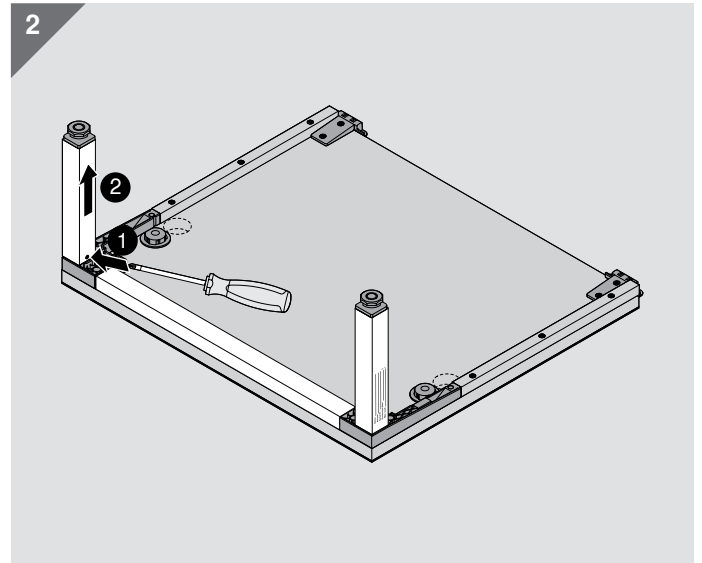
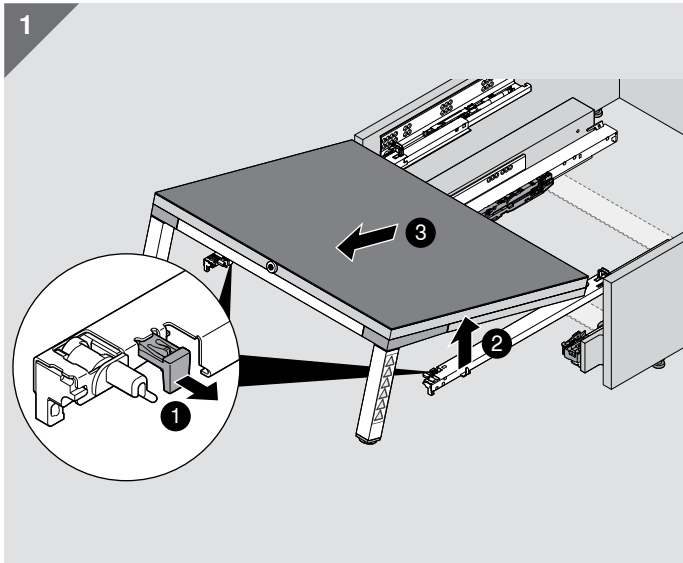
Montaż

10 (3.5 x 25)



12 (3.5 x 15)







Firma Blum

Firma Blum, którą Julius Blum założył ponad 60 lat temu, jest dzisiaj międzynarodowym, rodzinnym przedsiębiorstwem. Do strategicznych obszarów działania firmy należą systemy podnośników do frontów górnych, zawiasów i szuflad. W przypadku rozwoju wszystkich produktów centralny punkt stanowi dążenie do perfekcji ruchu.

www.blum.com

 **blum**





Blum w Austrii i na świecie

Blum posiada osiem zakładów w Austrii (Vorarlberg), a także miejsca produkcji w Polsce, USA i Brazylii oraz 31 spółek córek względnie przedstawicielstw. Przedsiębiorstwo zaopatruje ponad 120 rynków. Grupa Blum zatrudnia 8.000 pracowników, w tym 6.000 osób w Vorarlbergu.



Globalne korzyści dla klientów

„Producent, sprzedawca, montażysta czy użytkownik kuchni – każdy powinien korzystać z zalet produktów Blum i czerpać z tego osobiste korzyści”, takie znaczenie ma filozofia globalnych korzyści Blum.



Innowacje

Wspieranie klientów przy pomocy innowacyjnych rozwiązań i zapewnienie przedsiębiorstwu dobrych wyników w długim okresie, wymaga konsekwentnego inwestowania w badania i rozwój, zakłady i maszyny oraz kształcenie pracowników. Na całym świecie Blum posiada ponad 2.100 patentów i jest zaliczany do najbardziej innowacyjnych przedsiębiorstw w Austrii.



Jakość

Kompleksowe podejście do kwestii jakościowych dotyczy nie tylko samych produktów. Również w zakresie usług, czy w kontaktach z partnerami i klientami firma chciałaby sprostać tym samym wymaganiom jakościowym.



Środowisko naturalne

W firmie Blum wszyscy są przekonani, że ekologiczne postępowanie jest również ekonomiczne w długim okresie. Trwałość produktów jest przy tym tylko jednym z wielu ważnych aspektów. Dalszymi istotnymi elementami są: korzystanie z przyjaznych dla środowiska procesów, mądre wykorzystanie materiałów i rozsądne zarządzanie energią.



DYNAMIC SPACE

Dobry przebieg pracy (Przebieg pracy), optymalne wykorzystanie przestrzeni użytkowej (Przestrzeń) i wysoki komfort ruchu (Ruch) to ważne cechy praktycznej kuchni. Pomysły Blum dotyczące kuchni mają sprawić, by wewnątrz mebli stało się funkcjonalne, komfortowe i ergonomiczne.



Blum Polska Sp. z o.o.
ul. Poznańska 16
62-020 Jasin k/Swarzędza
tel.: +48 61 895 1900
e-mail: info.pl@blum.com
www.blum.com

Julius Blum GmbH
Fabryka okuć
6973 Höchst, Austria
tel.: +43 5578 705-0
faks: +43 5578 705-44
e-mail: info@blum.com
www.blum.com

