

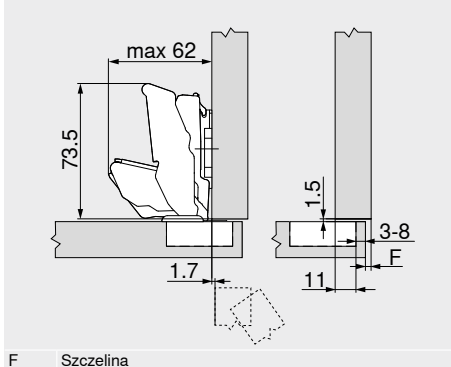
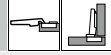
Zawias 125°

Kod internetowy
DQDJIM

Planowanie

Wymiary zawiasu i szczelin przy ustawieniu fabrycznym (prowadnik o dystansie 0 mm)
Uskok drzwi przy kącie otwarcia 90°

Drzwi nakładane
Zeroowy uskok



F Szczelina

Odległość puszki TB

MD	Nałożenie frontu FA (mm)																		
	5	6	7	8	9	10	11	12	13	14	15	16	17	18	19				
0													3	4	5	6	7	8	
3								3	4	5	6	7	8						
6				3	4	5	6	7	8										
9	3	4	5	6	7	8													

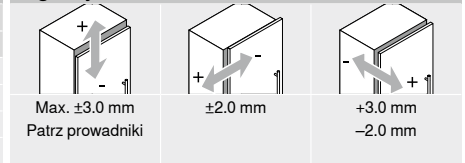
MD Dystans prowadnika (mm)

Minimalna szczelina F dla frontów ze szfowanymi krawędziami (R = 1 mm) przy ustawieniu fabrycznym

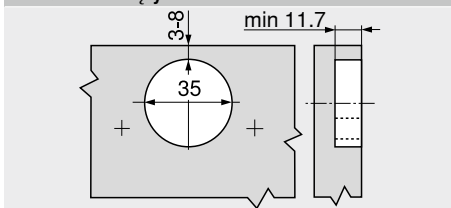
Odległość puszki TB (mm)	Grubość frontu FD (mm)											
	29	30	31	32	33	34	35	36	37	38	39	40
3	0	0	0	0.1	0.3	0.7	1.2	2.0	2.8	4.1	5.7	
4	0	0	0	0.1	0.4	0.8	1.5	2.3	3.4	4.9		
5	0	0	0	0.1	0.4	1.0	1.7	2.8	4.2			
6	0	0	0	0.1	0.6	1.2	2.1	3.5				
7	0	0	0	0.2	0.7	1.6	2.8					
8	0	0	0	0.3	1.0	2.0						

W przypadku drzwi nakładanych przy ścianie zaleca się przeprowadzenie próby montażu 92° Ogranicznik kąta otwarcia

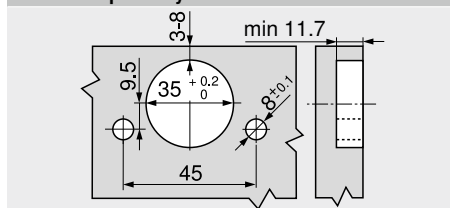
Regulacja



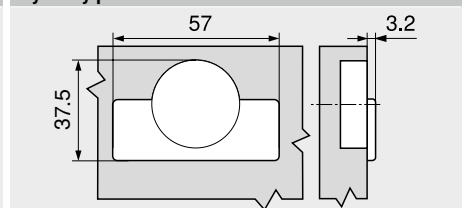
Montaż na wkręty



Montaż – wprasowywanie



Wymiary puszki



Strony ze wskazówkami

Przegląd	71
Prowadniki	144
Akcesoria – Zaślepka na ramię zawiasu	151
Akcesoria – Ogólnie	153
E-SERVICES i pomoce montażowe	590
Inne informacje techniczne	698

Montaż, demontaż i regulacja

Adres URL
www.blum.com/a210

